

BS 100

BS 100



REYNAERS
aluminium

Edition 08/2010 (based on 089.C56C.00)

BS 100



BS 100

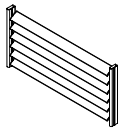
- 1 Feste Lamellen
- 2 Bewegliche Lamellen
- 3 Lamellenhalter
- 2 Laufrost
- 5 Kombinationen im System
- 6 Projektlösung feste lamellen
- 7 Projektlösung bewegbare Lamellen

Kombinationen mit anderen Systemen



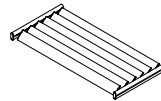
1 Feste Lamellen

Feste Lamellen in einer senkrechten Ebene



BS 100 - 002

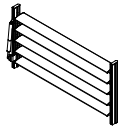
Feste Lamellen in einer waagerechten Ebene



BS 100 - 005

2 Bewegliche Lamellen

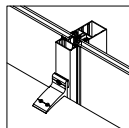
Bewegliche Lamellen mit Motorsteuerung



BS 100 - 009

3 Feste Lamellen

Feste Lamellen in einer senkrechten Ebene



BS 100 - 010

4 Laufrost

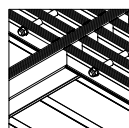


BS 100 - 012

5 Kombinationen im System



BS 100 - 014

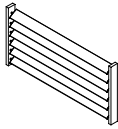


BS 100 - 015



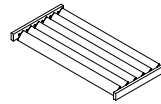
6 Projektlösung feste Lamellen

Feste Lamellen in einer senkrechten Ebene



BS 100 - 016

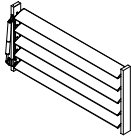
Feste Lamellen in einer waagerechten Ebene



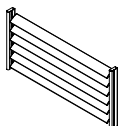
BS 100 - 018

7 Projektlösung bewegliche Lamellen

Bewegliche Lamellen mit Motorsteuerung



BS 100 - 019



Algemene opmerking :

(*) Aanbevelingen ivm max. toelaatbare afmetingen !
 Elke typische situatie en specifiek project dient door een officiële structureel ingenieur berekend/bekrachtigd te worden.

Remarque générale :

(*) Recommandations sur dimensions max. admissibles !
 Chaque situation typique et projet spécifique doit être calculé/validé par un ingénieur structurel officiel.

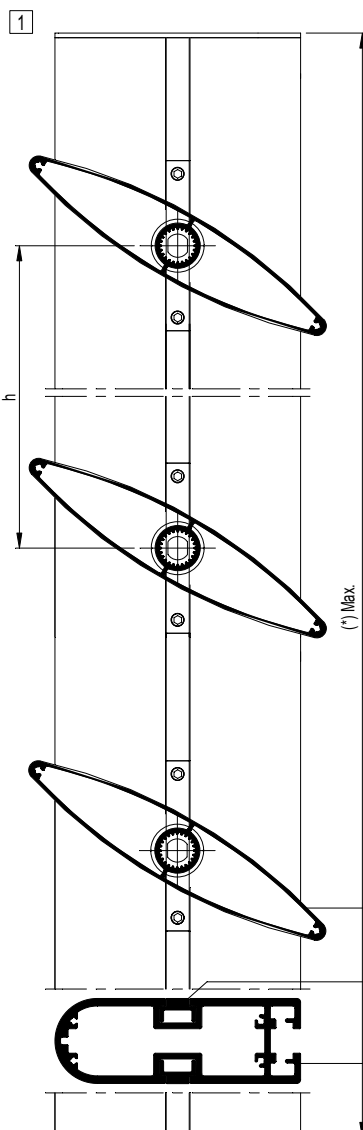
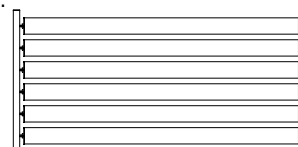
General remark :

(*) For recommendation on max. admissible sizes !
 Every typical situation and specific project has to be calculated / validated by an official structural engineer.

Allgemeine Anmerkung :

(*) Empfehlungen über max. zulaessige Abmessungen !
 Jede typische Situation und spezifisches Projekt soll von einem offiziellen strukturellen Ingenieur berechnet / bekräftigt werden.

h= Afhankelijk van lamellenbreedte en -helling.
 h= En fonction de la largeur et de la pente des lames.
 h= Depending on louvre dimension and slope.
 h= Von der Lamellenbreite und Lamellenneigung abhängig.



Lw lamellenbreedte
 largeur des lames
 lamella width
 Lamellenbreite

h Lamellenafstand
 Distance des lames
 Louvre distance
 Lamellenabstand

038.1002.XX

038.0120.XX

038.0100.XX

... .dxf
dwg



**Lamellenhelling 0° / Pente des lames 0°
 Louvre slope 0° / Lamellenneigung 0°**

PR. NR.	Lw	h		
		15°	30°	45°
038.1000.XX	120 mm	35	70	120
038.1001.XX	140 mm	40	85	140
038.1002.XX	180 mm	55	105	180
038.1003.XX	200 mm	60	120	200
038.1004.XX	250 mm	70	145	250
038.1005.XX	300 mm	85	175	300
038.1006.XX	400 mm	110	235	400

**Lamellenhelling 15° / Pente des lames 15°
 Louvre slope 15° / Lamellenneigung 15°**

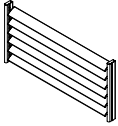
PR. NR.	Lw	h		
		15°	30°	45°
038.1000.XX	120 mm	65	100	145
038.1001.XX	140 mm	75	115	170
038.1002.XX	180 mm	95	145	220
038.1003.XX	200 mm	105	165	245
038.1004.XX	250 mm	130	205	305
038.1005.XX	300 mm	155	245	365
038.1006.XX	400 mm	210	325	485

**Lamellenhelling 30° / Pente des lames 30°
 Louvre slope 30° / Lamellenneigung 30°**

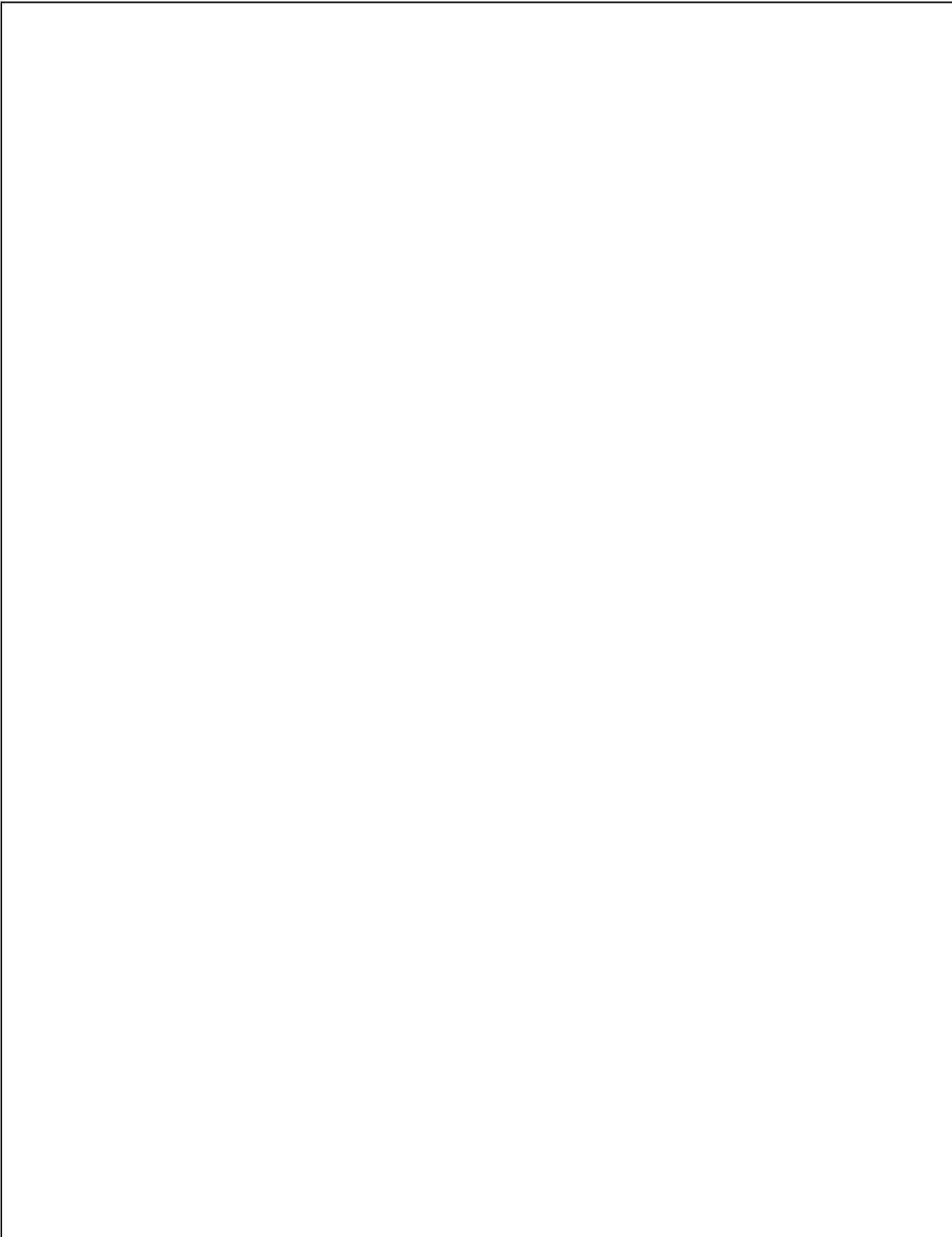
PR. NR.	Lw	h		
		15°	30°	45°
038.1000.XX	120 mm	85	120	160
038.1001.XX	140 mm	100	140	185
038.1002.XX	180 mm	130	180	240
038.1003.XX	200 mm	145	200	270
038.1004.XX	250 mm	180	250	335
038.1005.XX	300 mm	220	300	405
038.1006.XX	400 mm	290	400	540

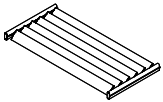
**Lamellenhelling 45° / Pente des lames 45°
 Louvre slope 45° / Lamellenneigung 45°**

PR. NR.	Lw	h		
		15°	30°	45°
038.1000.XX	120 mm	105	130	165
038.1001.XX	140 mm	125	155	195
038.1002.XX	180 mm	160	195	250
038.1003.XX	200 mm	175	220	280
038.1004.XX	250 mm	220	275	350
038.1005.XX	300 mm	265	330	420
038.1006.XX	400 mm	355	445	580



<p>038.1000.XX</p> <p>$I_x = 4.048 \text{ cm}^4$</p> <p>1 BS100-001001.dxf BS100-001001.dwg</p>	<p>038.1001.XX</p> <p>$I_x = 6.007 \text{ cm}^4$</p> <p>1 BS100-001007.dxf BS100-001007.dwg</p>	<p>038.1004.XX</p> <p>$I_x = 28.005 \text{ cm}^4$</p> <p>1 BS100-001004.dxf BS100-001004.dwg</p>
<p>038.1003.XX</p> <p>$I_x = 17.128 \text{ cm}^4$</p> <p>1 BS100-001003.dxf BS100-001003.dwg</p>	<p>038.1006.XX</p> <p>$I_x = 120.307 \text{ cm}^4$</p> <p>1 BS100-001006.dxf BS100-001006.dwg</p>	
<p>038.1005.XX</p> <p>$I_x = 44.002 \text{ cm}^4$</p> <p>1 BS100-001005.dxf BS100-001005.dwg</p>	<p>038.1002.XX</p> <p>$I_x = 12.444 \text{ cm}^4$</p> <p>1 BS100-001002.dxf BS100-001002.dwg</p>	
<p>038.0100.XX</p> <p>$I_x = 273.649 \text{ cm}^4$</p> <p>1 BS100-001001.dxf BS100-001001.dwg</p>	<p>038.0101.XX</p> <p>$I_x = 190.887 \text{ cm}^4$</p> <p>1 BS100-001008.dxf BS100-001008.dwg</p>	<p>038.0106.XX</p> <p>$I_x = 66.772 \text{ cm}^4$</p> <p>1 BS100-001010.dxf BS100-001010.dwg</p>





Algemene opmerking :

(*) Aanbevelingen ivm max. toelaatbare afmetingen !
 Elke typische situatie en specifiek project dient door een officiële
 stuctureel ingenieur berekend/bekrachtigd te worden.

Remarque générale :

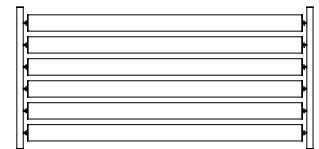
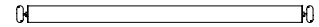
(*) Recommandations sur dimensions max. admissibles !
 Chaque situation typique et projet spécifique doit être calculé/validé
 par un ingénieur structurel officiel.

General remark :

(*) For recommendation on max. admissible sizes !
 Every typical situation and specific project has to be
 calculated / validated by an official structural engineer.

Allgemeine Anmerkung :

(*) Empfehlungen über max. zulaessige Abmessungen !
 Jede typische Situation und spezifisches Projekt soll von einem
 offiziellen strukturellen Ingenieur berechnet / bekräftigt werden.



**Lamellenhelling 0° / Pente des lames 0°
 Louvre slope 0° / Lamellenneigung 0°**

PR. NR.	Lw	h		
		45°	60°	75°
038.1000.XX	120 mm	120	70	35
038.1001.XX	140 mm	140	85	40
038.1002.XX	180 mm	180	105	50
038.1003.XX	200 mm	200	115	55
038.1004.XX	250 mm	250	145	70
038.1005.XX	300 mm	300	175	85
038.1006.XX	400 mm	400	230	110

**Lamellenhelling 15° / Pente des lames 15°
 Louvre slope 15° / Lamellenneigung 15°**

PR. NR.	Lw	h		
		45°	60°	75°
038.1000.XX	120 mm	145	95	60
038.1001.XX	140 mm	170	115	70
038.1002.XX	180 mm	215	145	90
038.1003.XX	200 mm	245	160	105
038.1004.XX	250 mm	305	200	130
038.1005.XX	300 mm	365	240	155
038.1006.XX	400 mm	485	325	205

**Lamellenhelling 30° / Pente des lames 30°
 Louvre slope 30° / Lamellenneigung 30°**

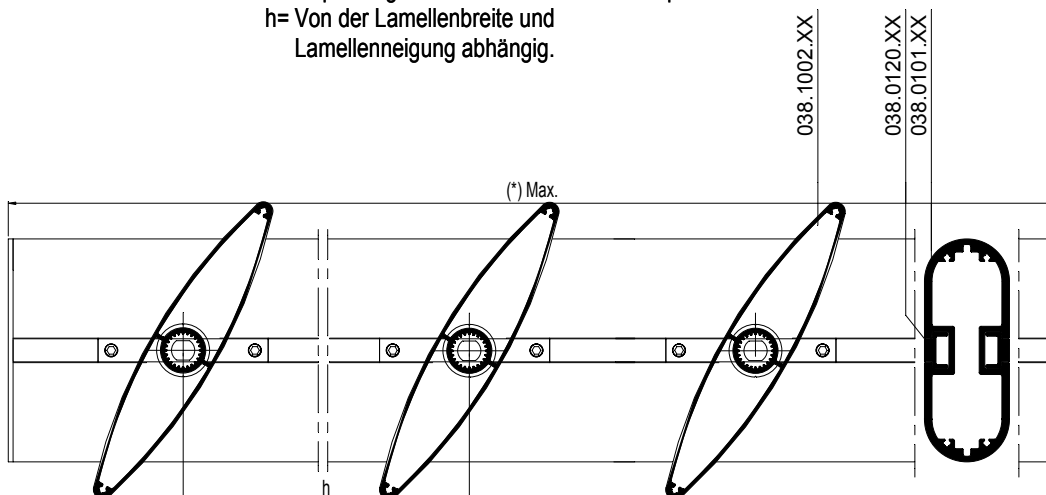
PR. NR.	Lw	h		
		45°	60°	75°
038.1000.XX	120 mm	160	115	85
038.1001.XX	140 mm	185	135	100
038.1002.XX	180 mm	240	175	130
038.1003.XX	200 mm	270	195	145
038.1004.XX	250 mm	335	245	180
038.1005.XX	300 mm	405	295	220
038.1006.XX	400 mm	540	395	290

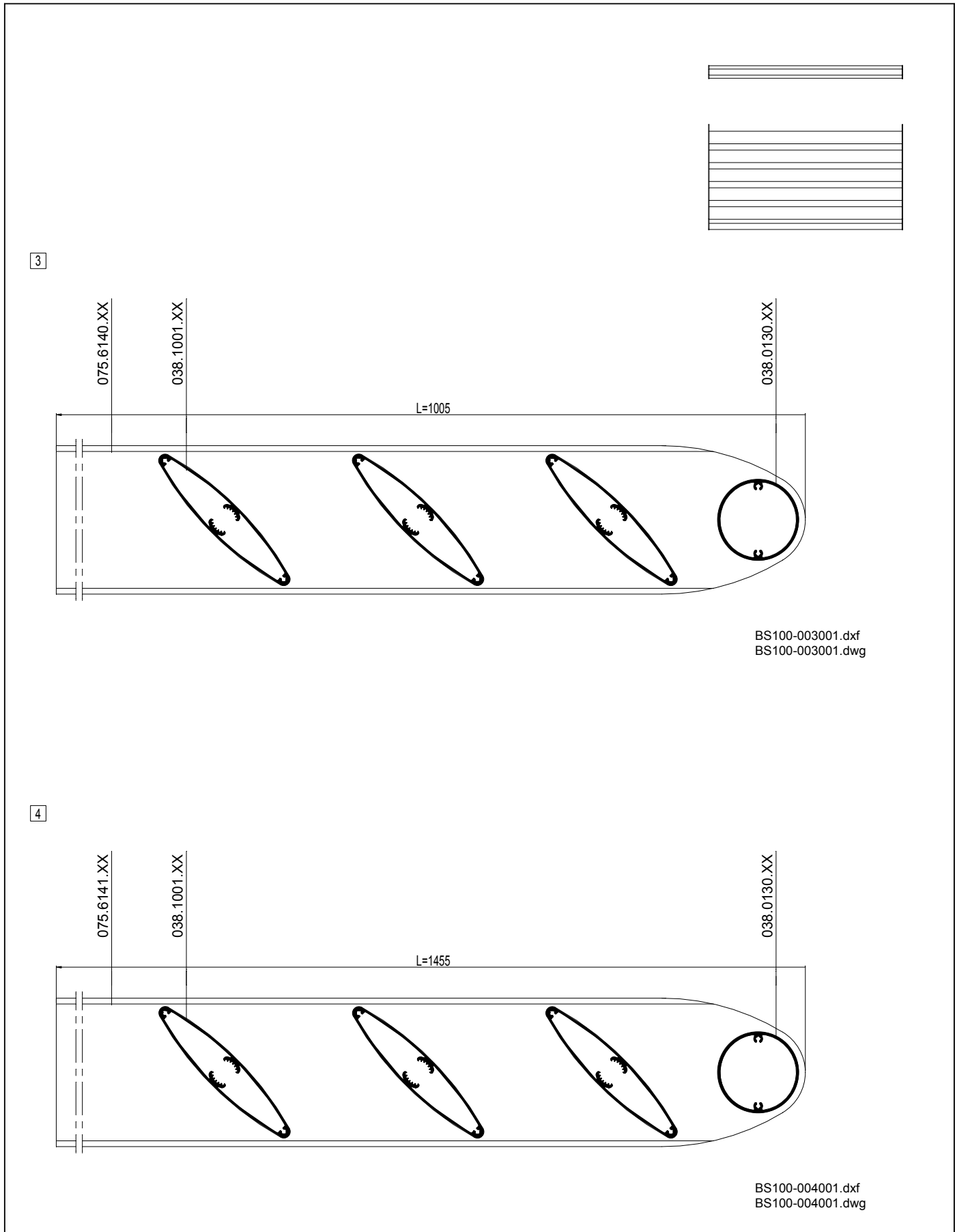
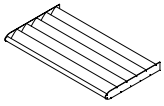
**Lamellenhelling 45° / Pente des lames 45°
 Louvre slope 45° / Lamellenneigung 45°**

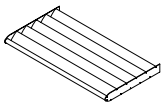
PR. NR.	Lw	h		
		45°	60°	75°
038.1000.XX	120 mm	165	130	105
038.1001.XX	140 mm	195	155	125
038.1002.XX	180 mm	250	195	160
038.1003.XX	200 mm	280	220	175
038.1004.XX	250 mm	350	275	220
038.1005.XX	300 mm	420	330	265
038.1006.XX	400 mm	560	440	355

2

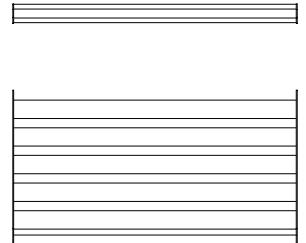
h= Afhankelijk van lamellenbreedte en -helling.
 h= En fonction de la largeur et de la pente des lames.
 h= Depending on louvre dimension and slope.
 h= Von der Lamellenbreite und
 Lamellenneigung abhängig.



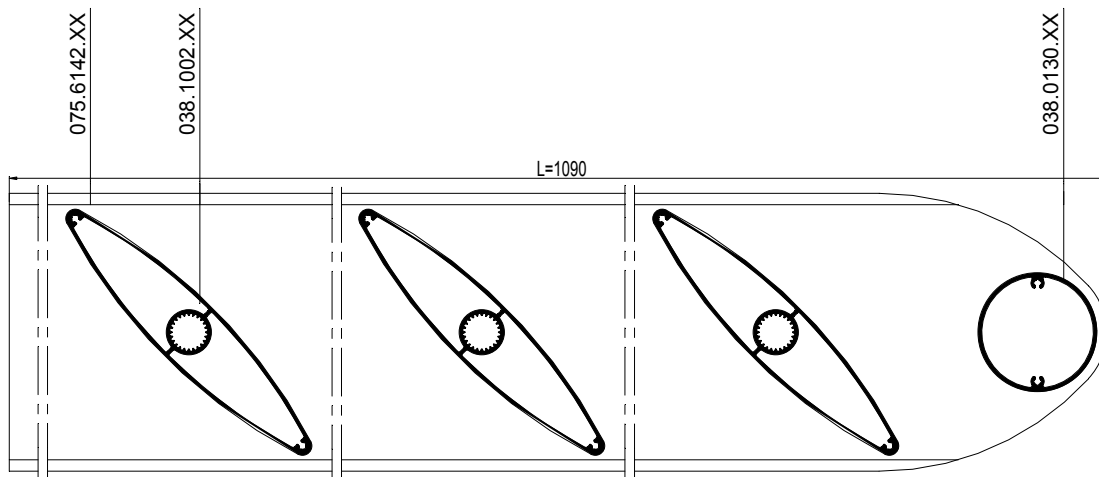




Lamellenhelling 45°
 Pente des lames 45°
 Louvre slope 45°
 Lamellenneigung 45°

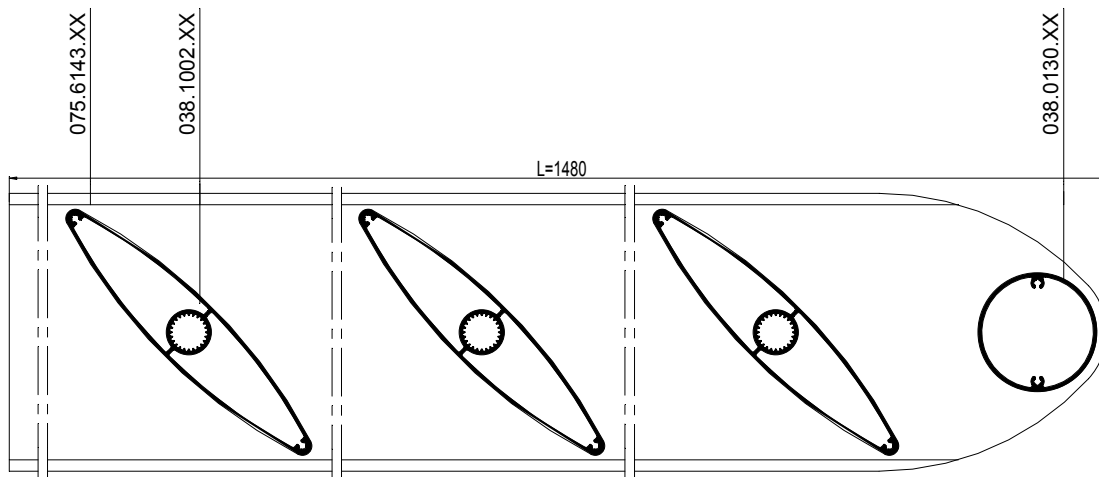


6

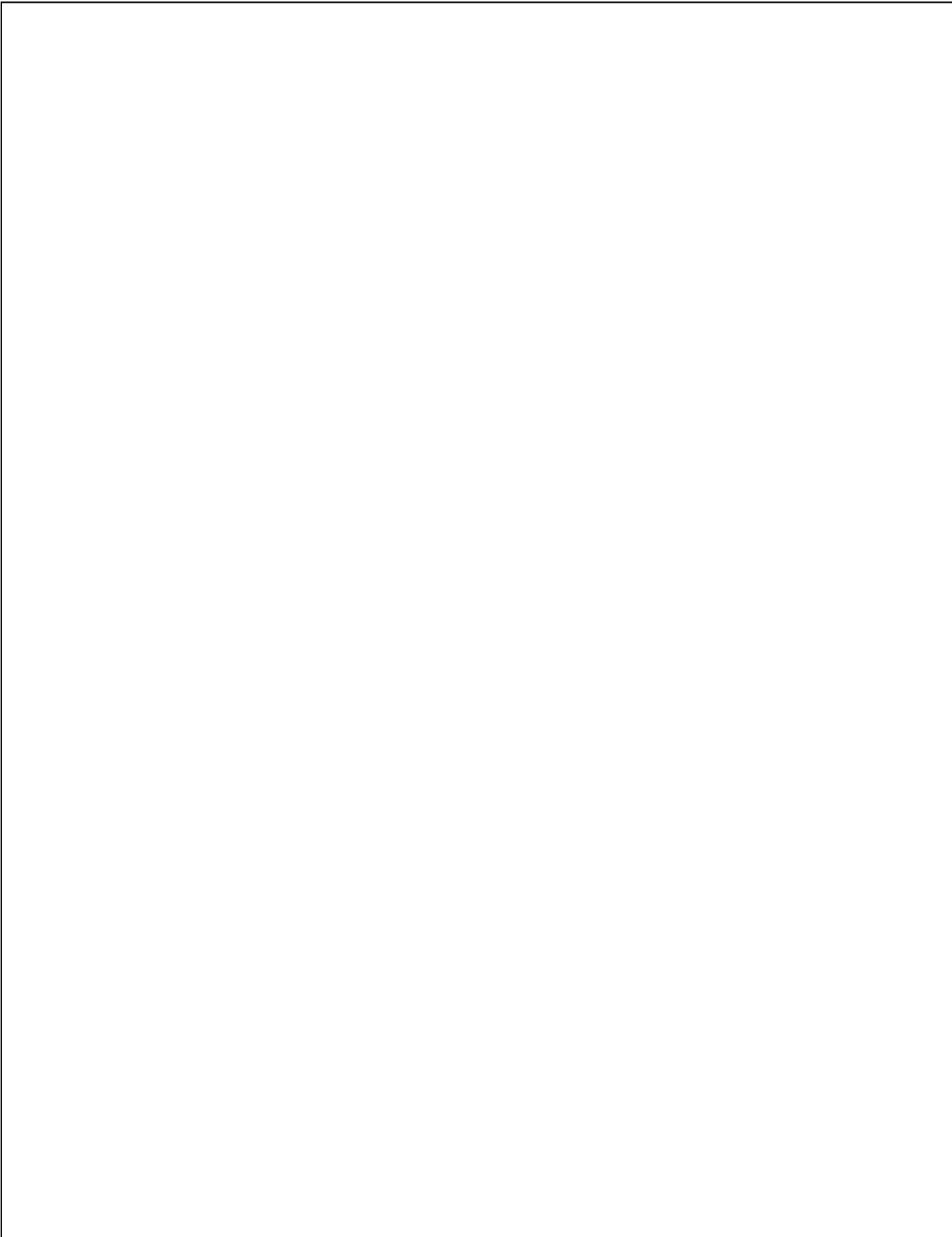


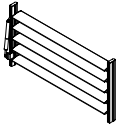
BS100-006001.dxf
 BS100-006001.dwg

7

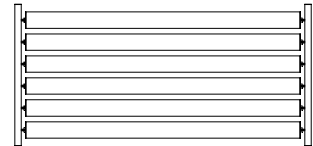
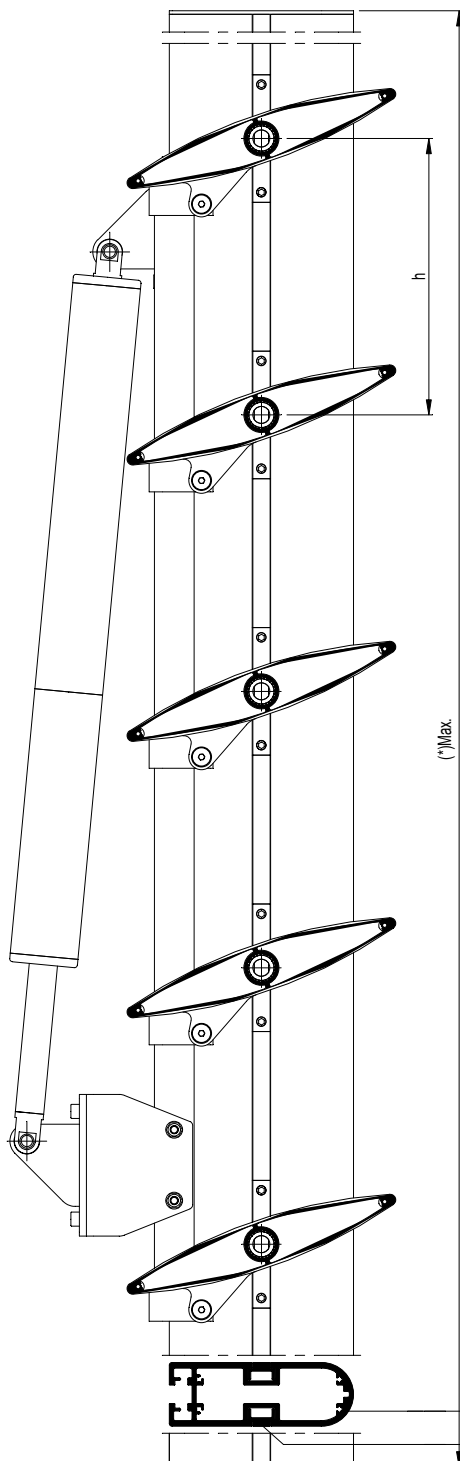


BS100-007001.dxf
 BS100-007001.dwg





10



Algemene opmerking :

(*) Aanbevelingen ivm max. toelaatbare afmetingen !
 Elke typische situatie en specifiek project dient door een officiële stuctureel ingenieur berekend/bekrachtigd te worden.

Remarque générale :

(*) Recommandations sur dimensions max. admissibles !
 Chaque situation typique et projet spécifique doit être calculé/validé par un ingénieur structurel officiel.

General remark :

(*) For recommendation on max. admissible sizes !
 Every typical situation and specific project has to be calculated / validated by an official structural engineer.

Allgemeine Anmerkung :

(*) Empfehlungen über max. zulaessige Abmessungen !
 Jede typische Situation und spezifisches Projekt soll von einem offiziellen strukturellen Ingenieur berechnet / bekräftigt werden.

h= Afhankelijk van lamellenbreedte en -helling.
 h= En fonction de la largeur et de la pente des lames.
 h= Depending on louvre dimension and slope.
 h= Von der Lamellenbreite und Lamellenneigung abhängig.

Lamellenhelling variabel
 Pente des lames variable
 Louvre slope variabel
 Lamellenneigung variabel

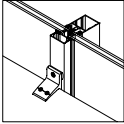
Lw	lamellenbreedte largeur des lames lamella width Lamellenbreite
h	Lamellenafstand Distance des lames Louvre distance Lamellenabstand

PR. NR.	Lw	h
038.1000.XX	120 mm	115 mm
038.1001.XX	140 mm	135 mm
038.1002.XX	180 mm	175 mm
038.1003.XX	200 mm	195 mm
038.1004.XX	250 mm	245 mm
038.1005.XX	300 mm	295 mm
038.1006.XX	400 mm	395 mm

038.0100.XX

038.0120.XX

BS100-010001.dxf
 BS100-010001.dwg



Algemene opmerking :

(*) Aanbevelingen ivm max. toelaatbare afmetingen !
 Elke typische situatie en specifiek project dient door een officiële
 structureel ingenieur berekend/bekrachtigd te worden.

Remarque générale :

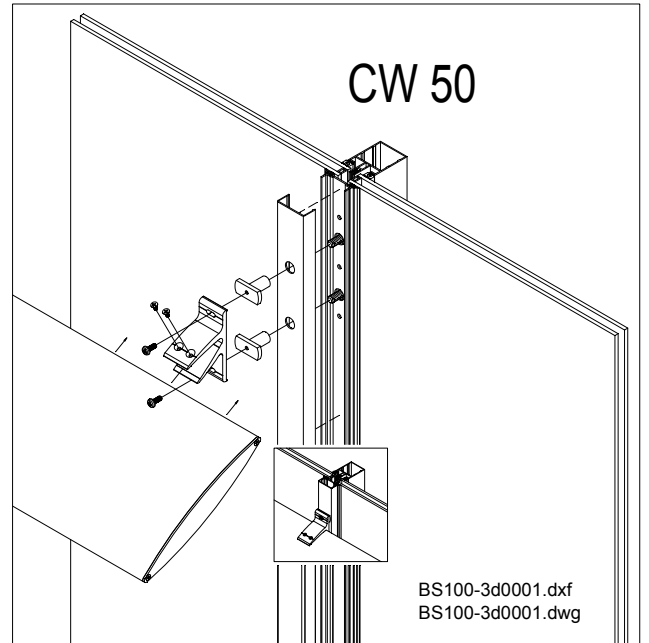
(*) Recommendations sur dimensions max. admissibles !
 Chaque situation typique et projet spécifique doit être calculé/validé
 par un ingénieur structurel officiel.

General remark :

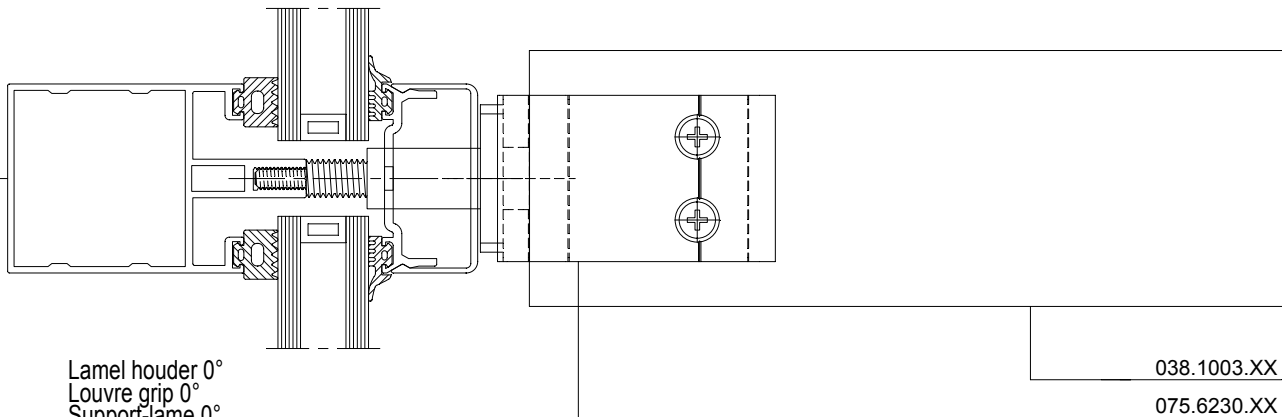
(*) For recommendation on max. admissible sizes !
 Every typical situation and specific project has to be
 calculated / validated by an official structural engineer.

Allgemeine Anmerkung :

(*) Empfehlungen über max. zulaessige Abmessungen !
 Jede typische Situation und spezifisches Projekt soll von einem
 offiziellen strukturellen Ingenieur berechnet / bekräftigt werden.



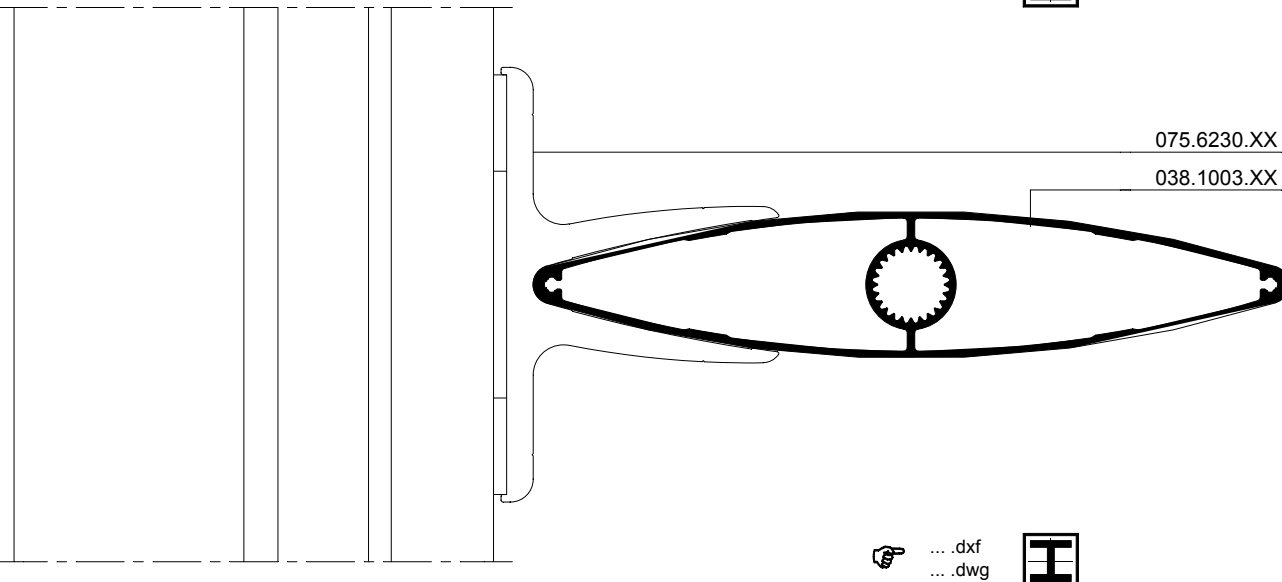
20



Lamel houder 0°
 Louvre grip 0°
 Support-lame 0°
 lamellenhalter 0°

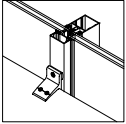
21

... dxf
 ... dwg



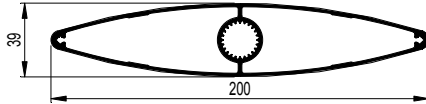
... dxf
 ... dwg





038.1003.XX

$I_x = 17.128 \text{ cm}^4$

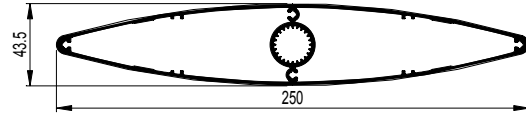


[20] BS100-020001.dxf
 BS100-020001.dwg

[21] BS100-021001.dxf
 BS100-021001.dwg

038.1004.XX

$I_x = 28.005 \text{ cm}^4$

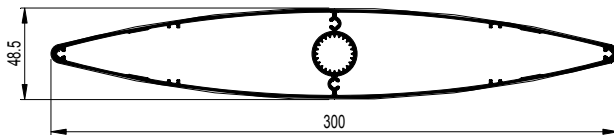


[20] BS100-020002.dxf
 BS100-020002.dwg

[21] BS100-021002.dxf
 BS100-021002.dwg

038.1005.XX

$I_x = 44.002 \text{ cm}^4$

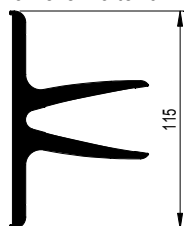


[20] BS100-020003.dxf
 BS100-020003.dwg

[21] BS100-021003.dxf
 BS100-021003.dwg

075.6230.XX

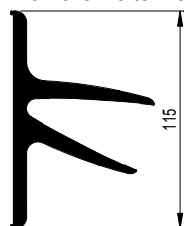
Lamel houder 0°
 Support-lame 0°
 Louvre grip 0°
 lamellenhalter 0°



[21] BS100-021001.dxf
 BS100-021001.dwg

075.6231.XX

Lamel houder 15°
 Support-lame 15°
 Louvre grip 15°
 lamellenhalter 15°



[21] BS100-021006.dxf
 BS100-021006.dwg

075.6232.XX

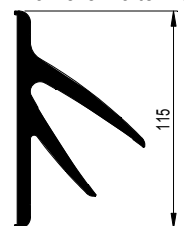
Lamel houder 30°
 Support-lame 30°
 Louvre grip 30°
 lamellenhalter 30°



[21] BS100-021004.dxf
 BS100-021004.dwg

075.6233.XX

Lamel houder 45°
 Support-lame 45°
 Louvre grip 45°
 lamellenhalter 45°



[21] BS100-021005.dxf
 BS100-021005.dwg



Algemene opmerking :

(*) Aanbevelingen ivm max. toelaatbare afmetingen !
Elke typische situatie en specifiek project dient door een officiële structureel ingenieur berekend/bekrachtigd te worden.

Remarque générale :

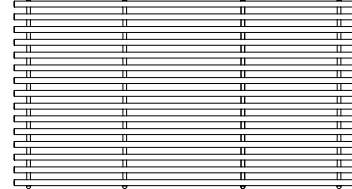
(*) Recommandations sur dimensions max. admissibles !
Chaque situation typique et projet spécifique doit être calculé/validé par un ingénieur structurel officiel.

General remark :

(*) For recommendation on max. admissible sizes !
Every typical situation and specific project has to be calculated / validated by an official structural engineer.

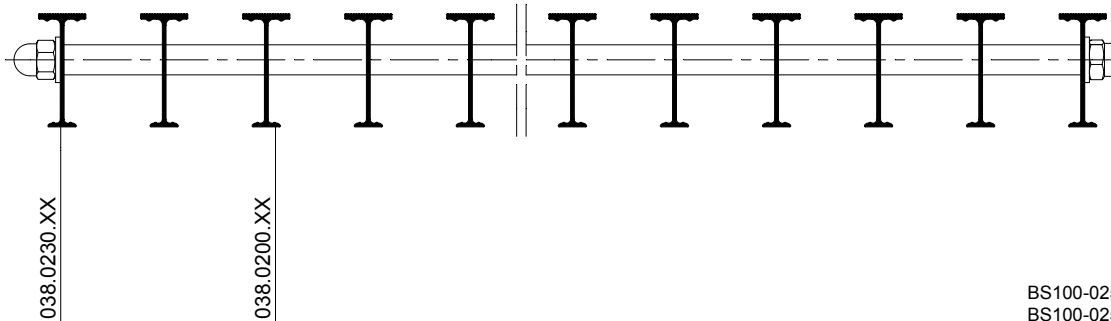
Allgemeine Anmerkung :

(*) Empfehlungen über max. zulaessige Abmessungen !
Jede typische Situation und spezifisches Projekt soll von einem offiziellen strukturellen Ingenieur berechnet / bekräftigt werden.



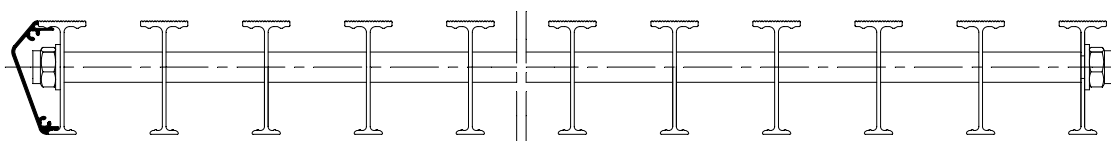
Lamellenhelling 45°
Pente des lames 45°
Louvre slope 45°
Lamellenneigung 45°

25



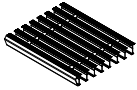
BS100-025001.dxf
BS100-025001.dwg

26



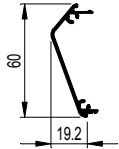
... .dxf
... .dwg





038.0220.XX

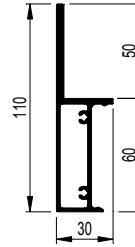
$I_x = 7.118 \text{ cm}^4$



26 BS100-026001.dxf
BS100-026001.dwg

038.0230.XX

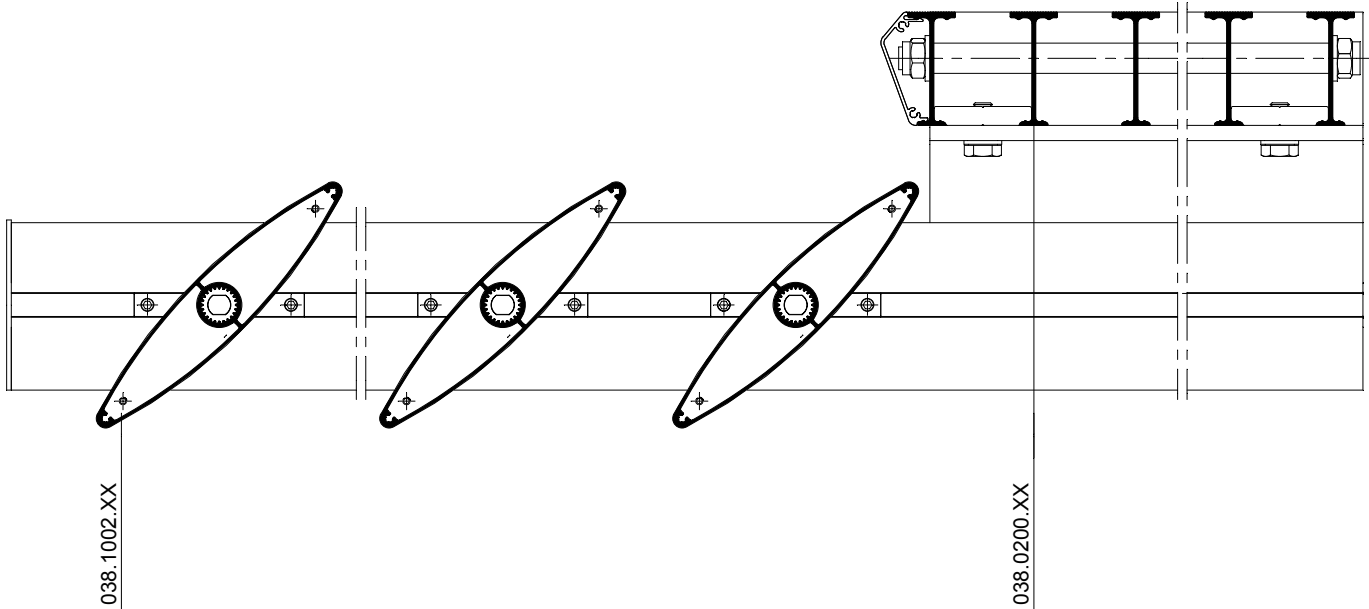
$I_x = 58.844 \text{ cm}^4$



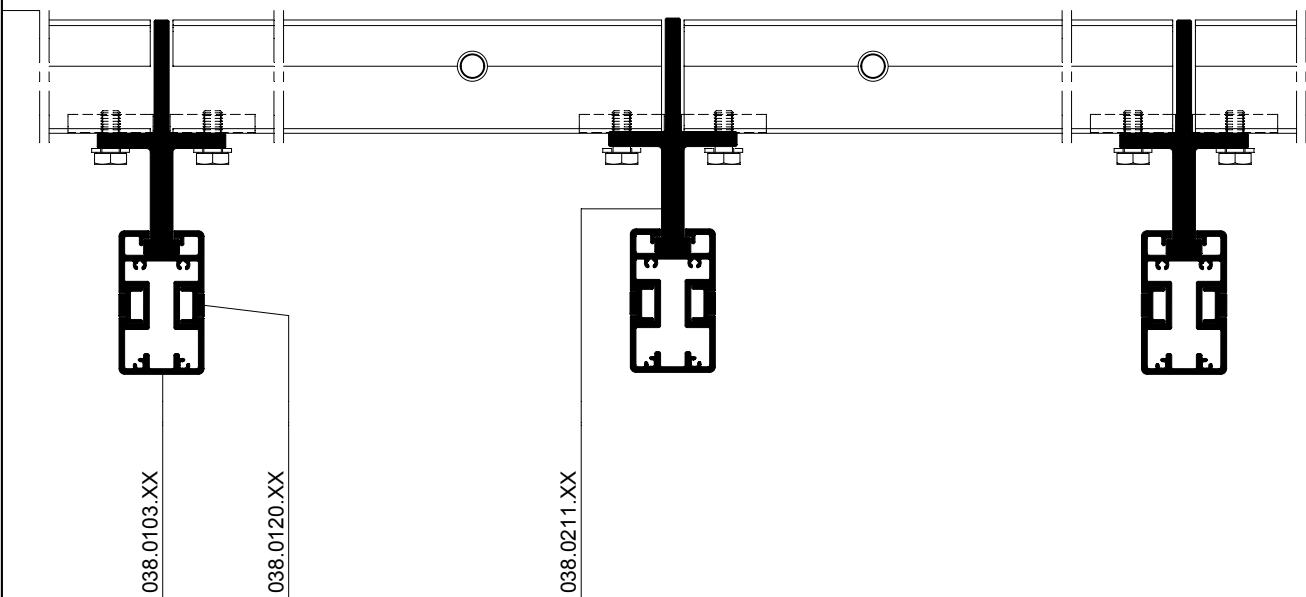
26 BS100-026002.dxf
BS100-026002.dwg

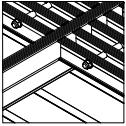


30 BS100-030001.dxf
BS100-030001.dwg

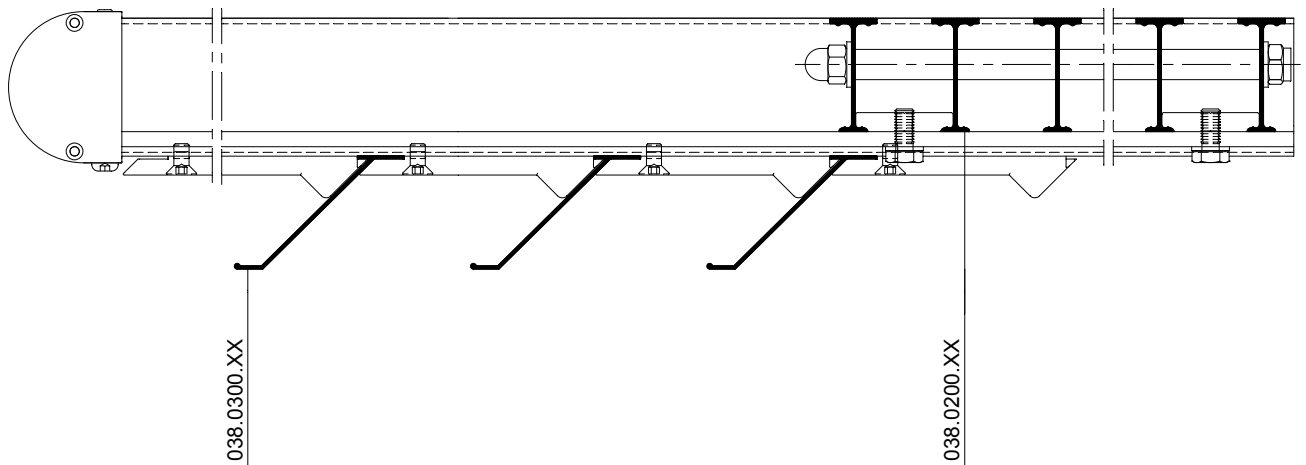


31 BS100-031001.dxf
BS100-031001.dwg

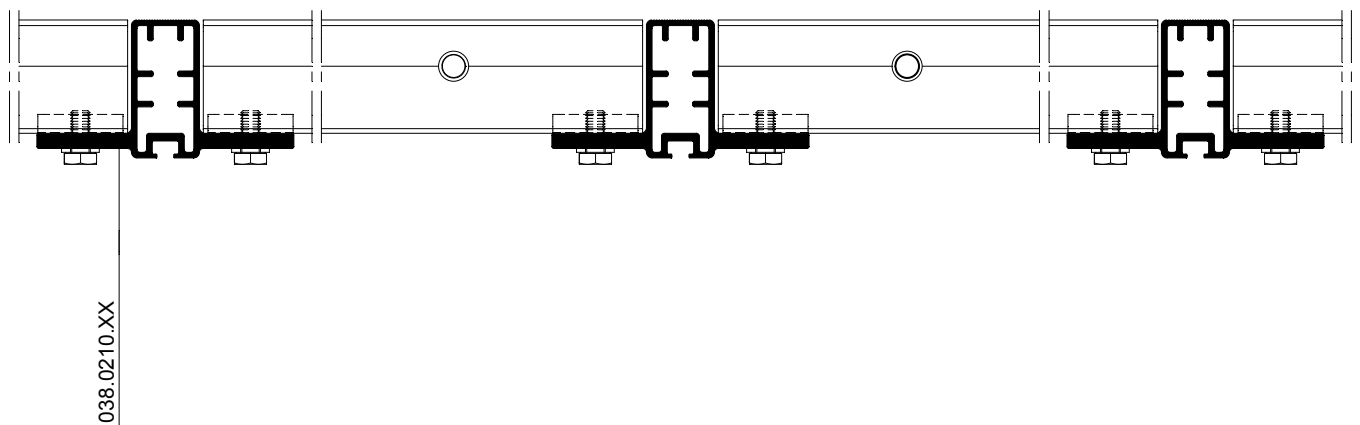


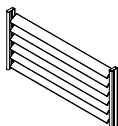


32 BS100-032001.dxf
BS100-032001.dwg



33 BS100-033001.dxf
BS100-033001.dwg





Algemene opmerking :

(*) Aanbevelingen ivm max. toelaatbare afmetingen !
 Elke typische situatie en specifiek project dient door een officiële structureel ingenieur berekend/bekrachtigd te worden.

h= Afhankelijk van lamellenbreedte en -helling.
 h= En fonction de la largeur et de la pente des lames.
 h= Depending on louvre dimension and slope.
 h= Von der Lamellenbreite und Lamellenneigung abhängig.

Remarque générale :

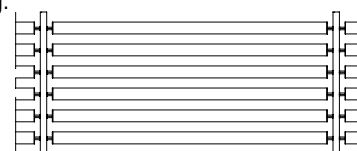
(*) Recommandations sur dimensions max. admissibles !
 Chaque situation typique et projet spécifique doit être calculé/validé par un ingénieur structurel officiel.

General remark :

(*) For recommendation on max. admissible sizes !
 Every typical situation and specific project has to be calculated / validated by an official structural engineer.

Allgemeine Anmerkung :

(*) Empfehlungen über max. zulaessige Abmessungen !
 Jede typische Situation und spezifisches Projekt soll von einem offiziellen strukturellen Ingenieur berechnet / bekräftigt werden.



**Lamellenhelling 0° / Pente des lames 0°
 Louvre slope 0° / Lamellenneigung 0°**

PR. NR.	Lw	h		
		15°	30°	45°
038.1000.XX	120 mm	35	70	120
038.1001.XX	140 mm	40	85	140
038.1002.XX	180 mm	55	105	180
038.1003.XX	200 mm	60	120	200
038.1004.XX	250 mm	70	145	250
038.1005.XX	300 mm	85	175	300
038.1006.XX	400 mm	110	235	400

**Lamellenhelling 15° / Pente des lames 15°
 Louvre slope 15° / Lamellenneigung 15°**

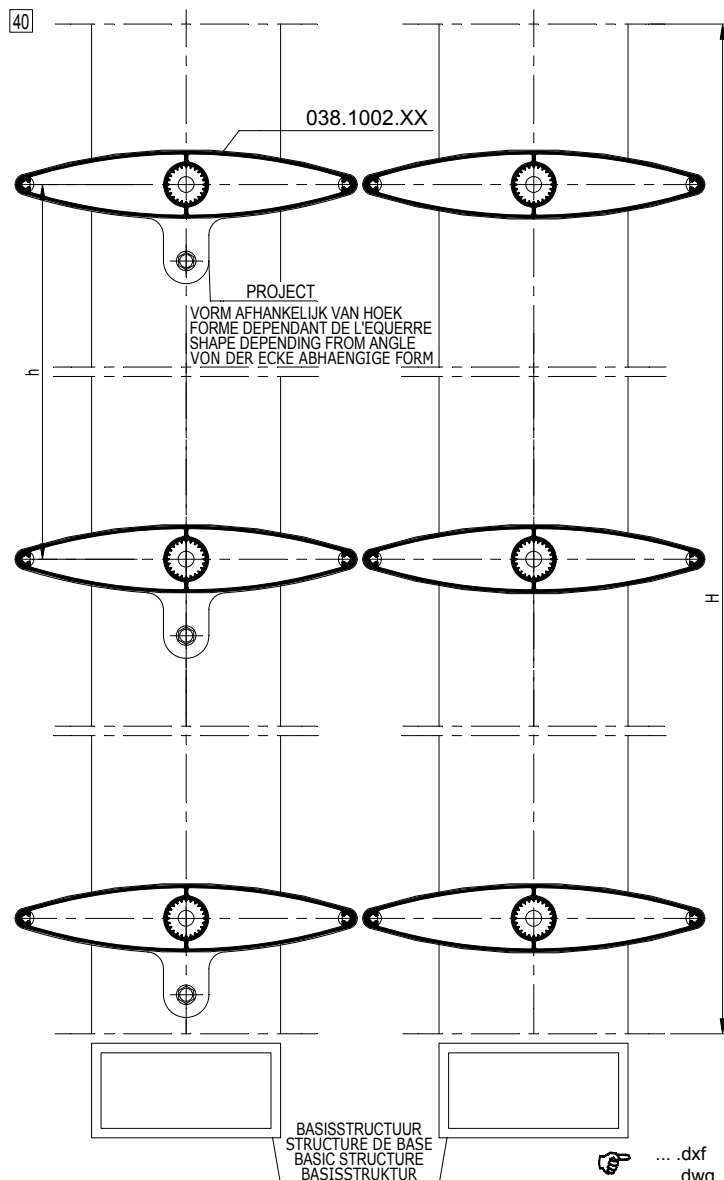
PR. NR.	Lw	h		
		15°	30°	45°
038.1000.XX	120 mm	65	100	145
038.1001.XX	140 mm	75	115	170
038.1002.XX	180 mm	95	145	220
038.1003.XX	200 mm	105	165	245
038.1004.XX	250 mm	130	205	305
038.1005.XX	300 mm	155	245	365
038.1006.XX	400 mm	210	325	485

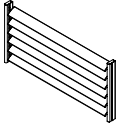
**Lamellenhelling 30° / Pente des lames 30°
 Louvre slope 30° / Lamellenneigung 30°**

PR. NR.	Lw	h		
		15°	30°	45°
038.1000.XX	120 mm	85	120	160
038.1001.XX	140 mm	100	140	185
038.1002.XX	180 mm	130	180	240
038.1003.XX	200 mm	145	200	270
038.1004.XX	250 mm	180	250	335
038.1005.XX	300 mm	220	300	405
038.1006.XX	400 mm	290	400	540

**Lamellenhelling 45° / Pente des lames 45°
 Louvre slope 45° / Lamellenneigung 45°**

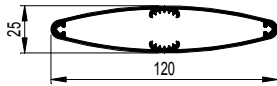
PR. NR.	Lw	h		
		15°	30°	45°
038.1000.XX	120 mm	105	130	165
038.1001.XX	140 mm	125	155	195
038.1002.XX	180 mm	160	195	250
038.1003.XX	200 mm	175	220	280
038.1004.XX	250 mm	220	275	350
038.1005.XX	300 mm	265	330	420
038.1006.XX	400 mm	355	445	560





038.1000.XX

$$I_x = 4.048 \text{ cm}^4$$



40 BS100-040001.dxf
 BS100-040001.dwg

038.1001.XX

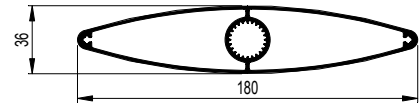
$$I_x = 6.007 \text{ cm}^4$$



40 BS100-040002.dxf
 BS100-040002.dwg

038.1002.XX

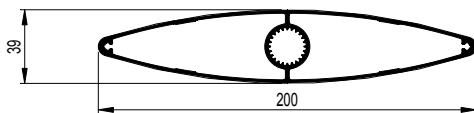
$$I_x = 12.444 \text{ cm}^4$$



40 BS100-040003.dxf
 BS100-040003.dwg

038.1003.XX

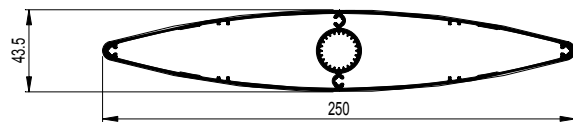
$$I_x = 17.128 \text{ cm}^4$$



40 BS100-040004.dxf
 BS100-040004.dwg

038.1004.XX

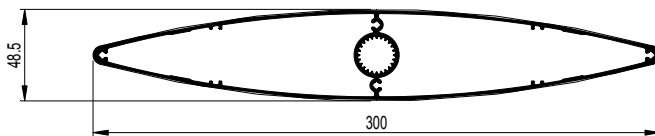
$$I_x = 28.005 \text{ cm}^4$$



40 BS100-040005.dxf
 BS100-040005.dwg

038.1005.XX

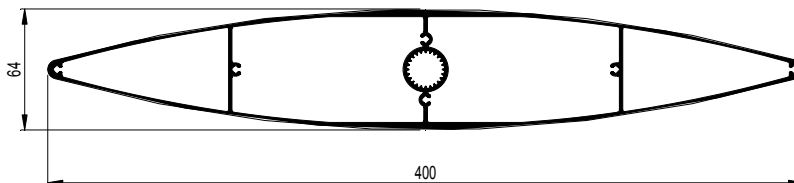
$$I_x = 44.002 \text{ cm}^4$$



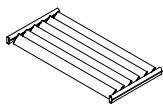
40 BS100-040006.dxf
 BS100-040006.dwg

038.1006.XX

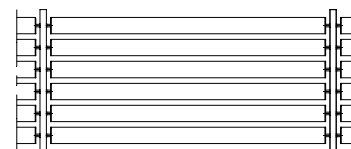
$$I_x = 120.307 \text{ cm}^4$$



40 BS100-040007.dxf
 BS100-040007.dwg



h= Afhankelijk van lamellenbreedte en -helling.
 h= En fonction de la largeur et de la pente des lames.
 h= Depending on louvre dimension and slope.
 h= Von der Lamellenbreite und Lamellenneigung abhängig.



Lamellenhelling 0° / Pente des lames 0°
 Louvre slope 0° / Lamellenneigung 0°

PR. NR.	Lw	h		
		45°	60°	75°
038.1000.XX	120 mm	120	70	35
038.1001.XX	140 mm	140	85	40
038.1002.XX	180 mm	180	105	50
038.1003.XX	200 mm	200	115	55
038.1004.XX	250 mm	250	145	70
038.1005.XX	300 mm	300	175	85
038.1006.XX	400 mm	400	230	110

Lamellenhelling 15° / Pente des lames 15°
 Louvre slope 15° / Lamellenneigung 15°

PR. NR.	Lw	h		
		45°	60°	75°
038.1000.XX	120 mm	145	95	60
038.1001.XX	140 mm	170	115	70
038.1002.XX	180 mm	215	145	90
038.1003.XX	200 mm	245	160	105
038.1004.XX	250 mm	305	200	130
038.1005.XX	300 mm	365	240	155
038.1006.XX	400 mm	485	325	205

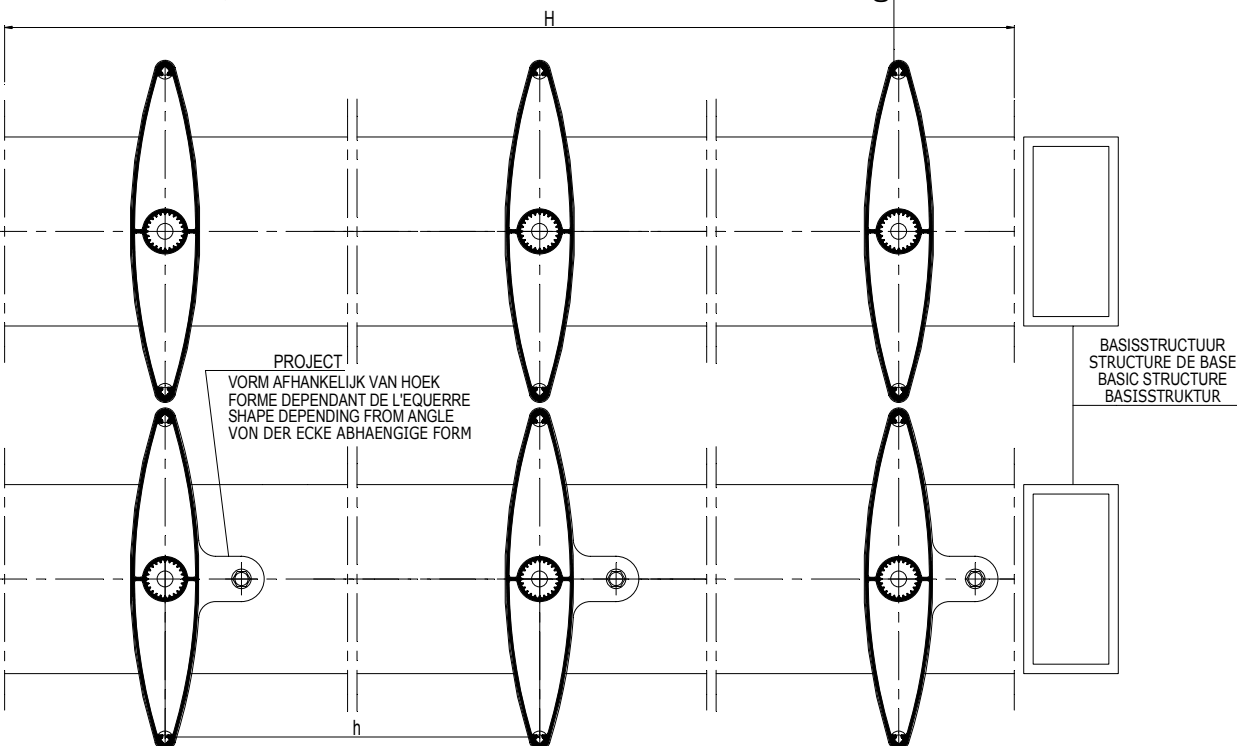
Lamellenhelling 30° / Pente des lames 30°
 Louvre slope 30° / Lamellenneigung 30°

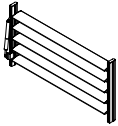
PR. NR.	Lw	h		
		45°	60°	75°
038.1000.XX	120 mm	160	115	85
038.1001.XX	140 mm	185	135	100
038.1002.XX	180 mm	240	175	130
038.1003.XX	200 mm	270	195	145
038.1004.XX	250 mm	335	245	180
038.1005.XX	300 mm	405	295	220
038.1006.XX	400 mm	540	395	290

Lamellenhelling 45° / Pente des lames 45°
 Louvre slope 45° / Lamellenneigung 45°

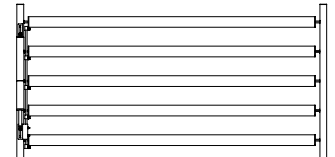
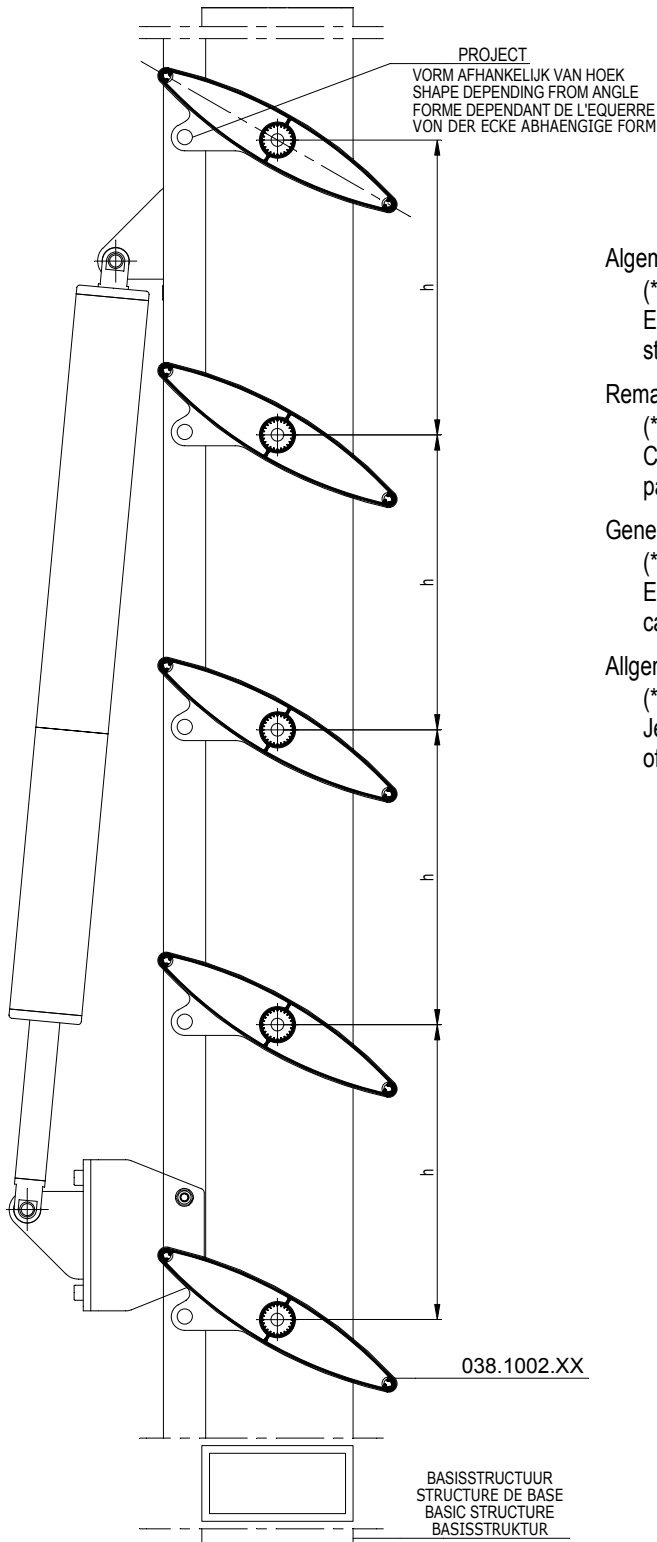
PR. NR.	Lw	h		
		45°	60°	75°
038.1000.XX	120 mm	165	130	105
038.1001.XX	140 mm	195	155	125
038.1002.XX	180 mm	250	195	160
038.1003.XX	200 mm	280	220	175
038.1004.XX	250 mm	350	275	220
038.1005.XX	300 mm	420	330	265
038.1006.XX	400 mm	560	440	355

41 BS100-041001.dxf
 BS100-041001.dwg





10



Algemene opmerking :

(*) Aanbevelingen ivm max. toelaatbare afmetingen !
 Elke typische situatie en specifiek project dient door een officiële structureel ingenieur berekend/bekrachtigd te worden.

Remarque générale :

(*) Recommandations sur dimensions max. admissibles !
 Chaque situation typique et projet spécifique doit être calculé/validé par un ingénieur structurel officiel.

General remark :

(*) For recommendation on max. admissible sizes !
 Every typical situation and specific project has to be calculated / validated by an official structural engineer.

Allgemeine Anmerkung :

(*) Empfehlungen über max. zulaessige Abmessungen !
 Jede typische Situation und spezifisches Projekt soll von einem offiziellen strukturellen Ingenieur berechnet / bekräftigt werden.

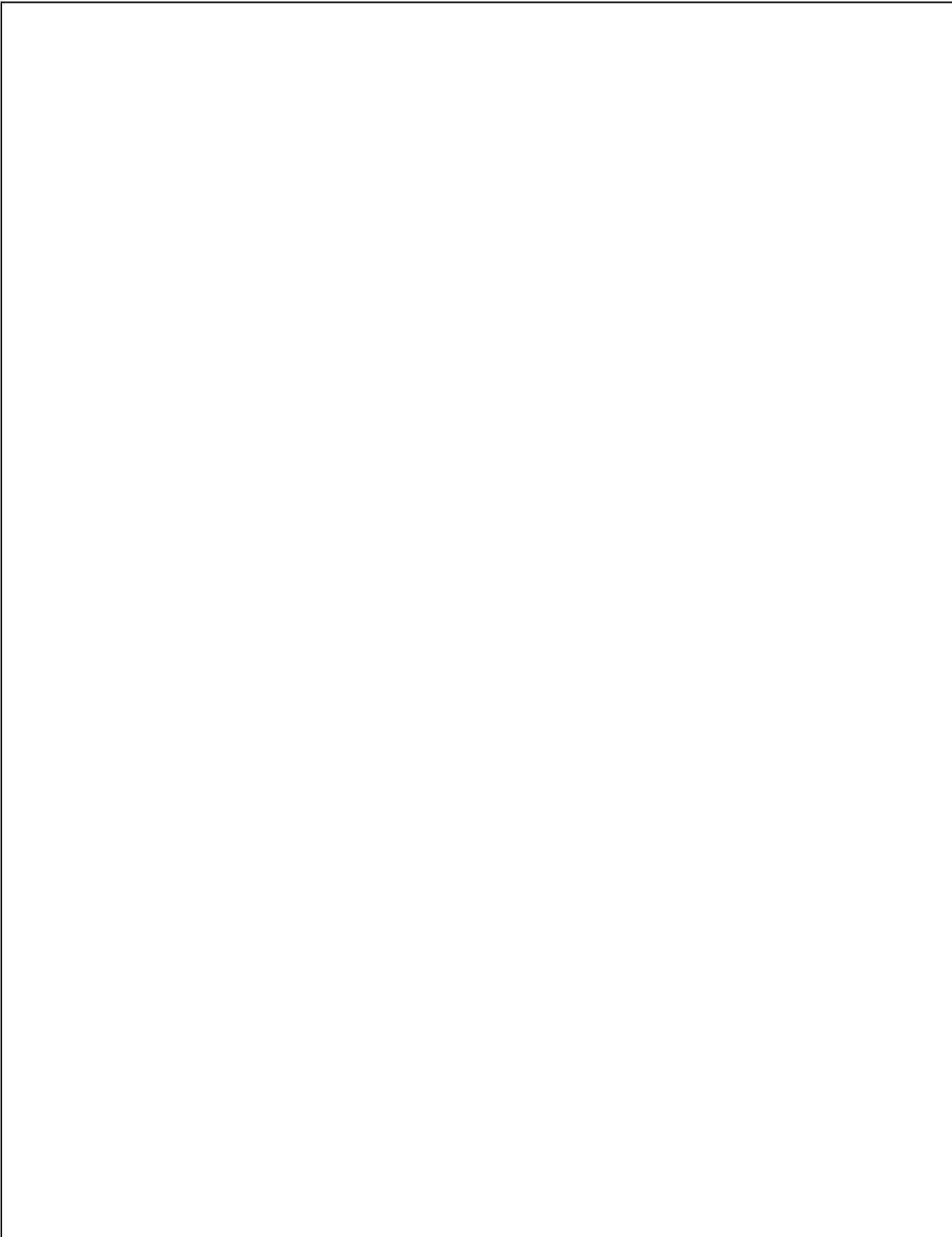
Lamellenhelling variabel
 Pente des lames variable
 Louvre slope variabel
 Lamellenneigung variabel

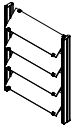
Lw lamellenbreedte
 largeur des lames
 lamella width
 Lamellenbreite

h Lamellenafstand
 Distance des lames
 Louvre distance
 Lamellenabstand

PR. NR.	Lw	h
038.1000.XX	120 mm	115 mm
038.1001.XX	140 mm	135 mm
038.1002.XX	180 mm	175 mm
038.1003.XX	200 mm	195 mm
038.1004.XX	250 mm	245 mm
038.1005.XX	300 mm	295 mm
038.1006.XX	400 mm	395 mm

BS100-040001.dxf
 BS100-040001.dwg





Algemene opmerking :

(*) Aanbevelingen ivm max. toelaatbare afmetingen !
 Elke typische situatie en specifiek project dient door een officiële
 stuctureel ingenieur berekend/bekrachtigd te worden.

Remarque générale :

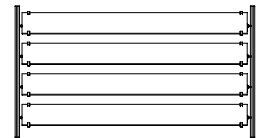
(*) Recommandations sur dimensions max. admissibles !
 Chaque situation typique et projet spécifique doit être calculé/validé
 par un ingénieur structurel officiel.

General remark :

(*) For recommendation on max. admissible sizes !
 Every typical situation and specific project has to be
 calculated / validated by an official structural engineer.

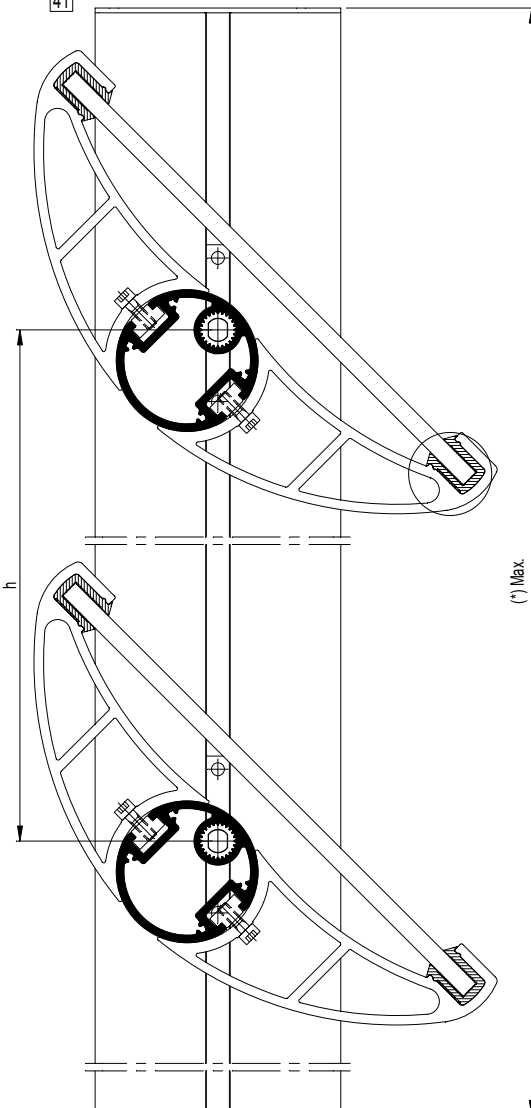
Allgemeine Anmerkung :

(*) Empfehlungen über max. zulaessige Abmessungen !
 Jede typische Situation und spezifisches Projekt soll von einem
 offiziellen strukturellen Ingenieur berechnet / bekräftigt werden.



h= Afhankelijk van lamellenbreedte en -helling.
 h= En fonction de la largeur et de la pente des lames.
 h= Depending on louvre dimension and slope.
 h= Von der Lamellenbreite und
 Lamellenneigung abhängig.

41



Lw	lamellenbreedte largeur des lames lamella width Lamellenbreite
----	-------------------------------------------------------------------------

h	Lamellenafstand Distance des lames Louvre distance Lamellenabstand
---	-----------------------------------------------------------------------------

**Lamellenhelling 0° / Pente des lames 0°
 Louvre slope 0° / Lamellenneigung 0°**

h		
15°	30°	45°
90	180	305

**Lamellenhelling 15° / Pente des lames 15°
 Louvre slope 15° / Lamellenneigung 15°**

h		
15°	30°	45°
160	250	370

**Lamellenhelling 30° / Pente des lames 30°
 Louvre slope 30° / Lamellenneigung 30°**

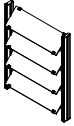
h		
15°	30°	45°
225	300	410

**Lamellenhelling 45° / Pente des lames 45°
 Louvre slope 45° / Lamellenneigung 45°**

h		
15°	30°	45°
270	335	420

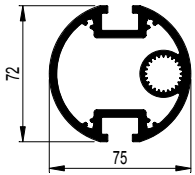
... .dxf
dwg





038.0104.XX

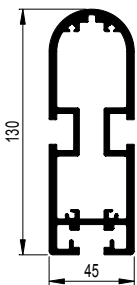
$I_x = 70.283 \text{ cm}^4$



41 BS100-041001.dxf
 BS100-041001.dwg

038.0100.XX

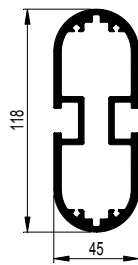
$I_x = 273.649 \text{ cm}^4$



1 BS100-001001.dxf
 BS100-001001.dwg

038.0101.XX

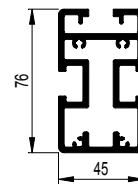
$I_x = 190.887 \text{ cm}^4$



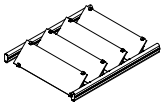
1 BS100-001008.dxf
 BS100-001008.dwg

038.0106.XX

$I_x = 66.772 \text{ cm}^4$



1 BS100-001010.dxf
 BS100-001010.dwg



Algemene opmerking :

(*) Aanbevelingen ivm max. toelaatbare afmetingen !
 Elke typische situatie en specifiek project dient door een officiële
 structureel ingenieur berekend/bekrachtigd te worden.

Remarque générale :

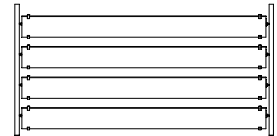
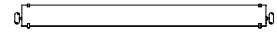
(*) Recommandations sur dimensions max. admissibles !
 Chaque situation typique et projet spécifique doit être calculé/validé
 par un ingénieur structurel officiel.

General remark :

(*) For recommendation on max. admissible sizes !
 Every typical situation and specific project has to be
 calculated / validated by an official structural engineer.

Allgemeine Anmerkung :

(*) Empfehlungen über max. zulaessige Abmessungen !
 Jede typische Situation und spezifisches Projekt soll von einem
 offiziellen strukturellen Ingenieur berechnet / bekräftigt werden.



Lamellenhelling 0° / Pente des lames 0°
Louvre slope 0° / Lamellenneigung 0°

h		
45°	60°	75°
305	180	90

Lamellenhelling 15° / Pente des lames 15°
Louvre slope 15° / Lamellenneigung 15°

h		
45°	60°	75°
370	250	160

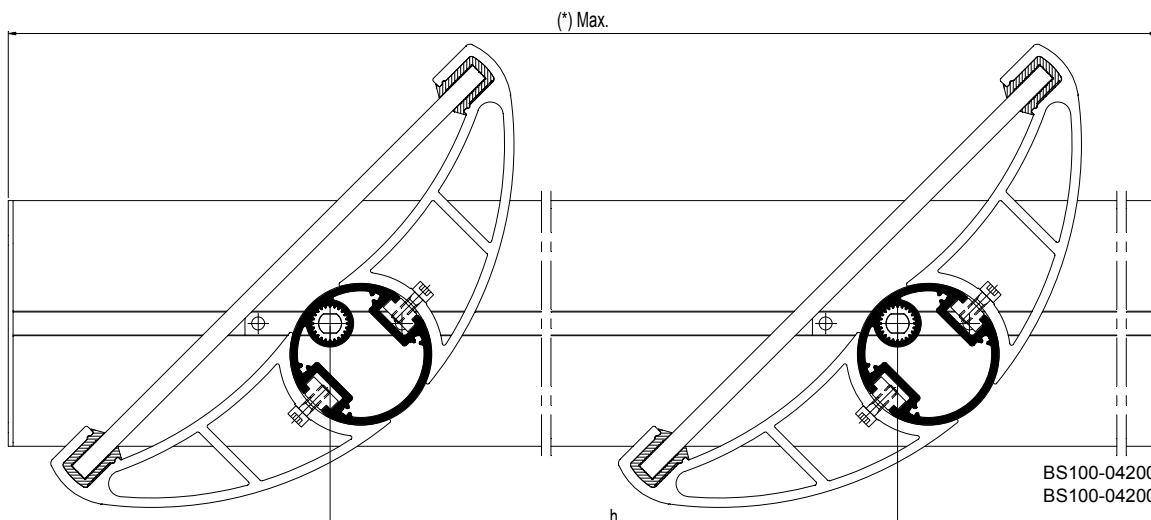
Lamellenhelling 30° / Pente des lames 30°
Louvre slope 30° / Lamellenneigung 30°

h		
45°	60°	75°
410	300	225

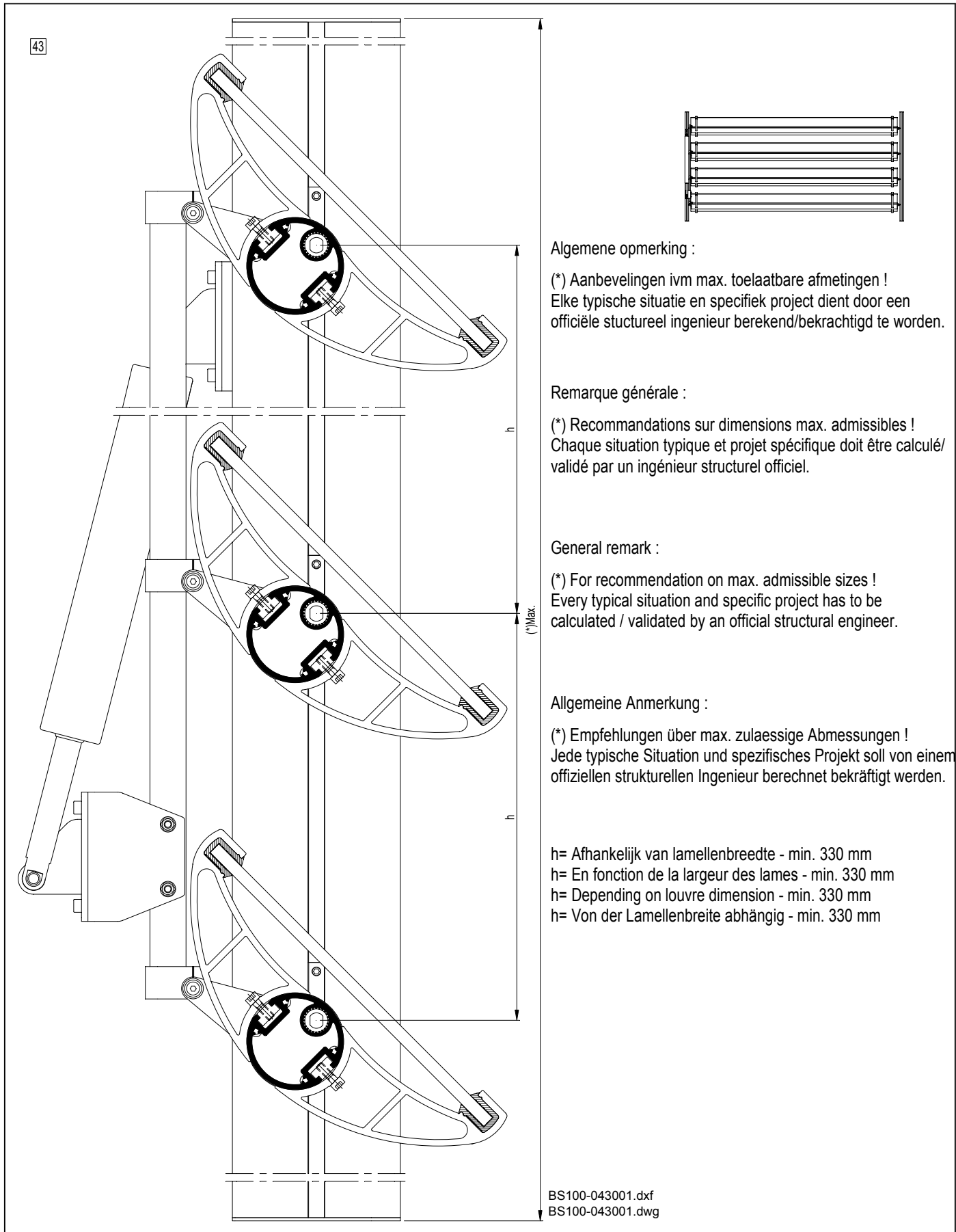
Lamellenhelling 45° / Pente des lames 45°
Louvre slope 45° / Lamellenneigung 45°

h		
45°	60°	75°
420	335	270

42



BS100-042001.dxf
 BS100-042001.dwg



Algemene opmerking :

(*) Aanbevelingen ivm max. toelaatbare afmetingen !
 Elke typische situatie en specifiek project dient door een officiële structureel ingenieur berekend/bekrachtigd te worden.

Remarque générale :

(*) Recommandations sur dimensions max. admissibles !
 Chaque situation typique et projet spécifique doit être calculé/validé par un ingénieur structurel officiel.

General remark :

(*) For recommendation on max. admissible sizes !
 Every typical situation and specific project has to be calculated / validated by an official structural engineer.

Allgemeine Anmerkung :

(*) Empfehlungen über max. zulaessige Abmessungen !
 Jede typische Situation und spezifisches Projekt soll von einem offiziellen strukturellen Ingenieur berechnet bekräftigt werden.

h= Afhankelijk van lamellenbreedte - min. 330 mm
 h= En fonction de la largeur des lames - min. 330 mm
 h= Depending on louvre dimension - min. 330 mm
 h= Von der Lamellenbreite abhängig - min. 330 mm

BS100-043001.dxf
 BS100-043001.dwg

BS 100



Koppelingen met andere systemen

CW 50
CW 86
Muuranker

BS 100 - CN002 ... CN003
BS 100 - CN004 ... CN005
BS 100 - CN006 ... CN007

Combinaisons avec d'autres systèmes

CW 50
CW 86
Ancre

BS 100 - CN002 ... CN003
BS 100 - CN004 ... CN005
BS 100 - CN006 ... CN007

Connections with other systems

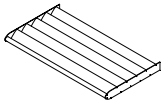
CW 50
CW 86
Wall bracket

BS 100 - CN002 ... CN003
BS 100 - CN004 ... CN005
BS 100 - CN006 ... CN007

Kombinationen mit anderen Systemen

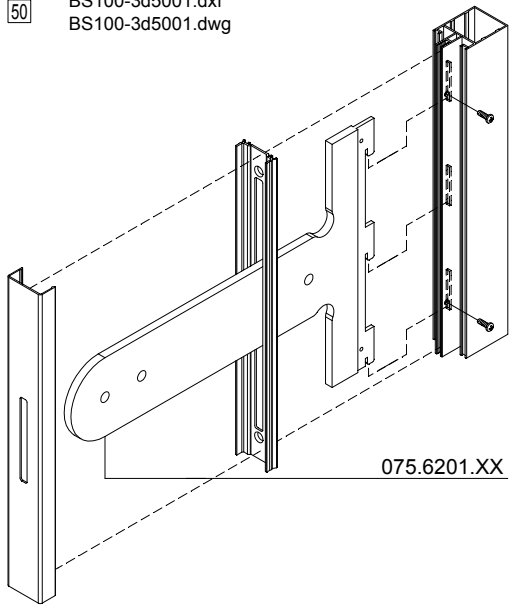
CW 50
CW 86
Maueranker

BS 100 - CN002 ... CN003
BS 100 - CN004 ... CN005
BS 100 - CN006 ... CN007



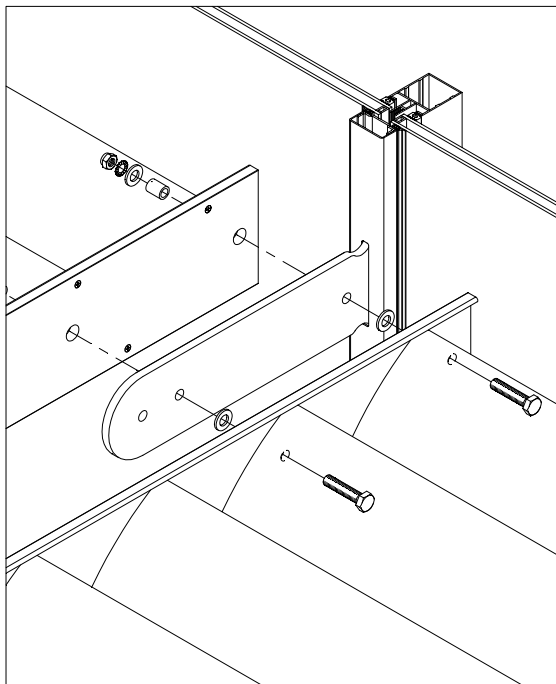
CW 50

50 BS100-3d5001.dxf
BS100-3d5001.dwg

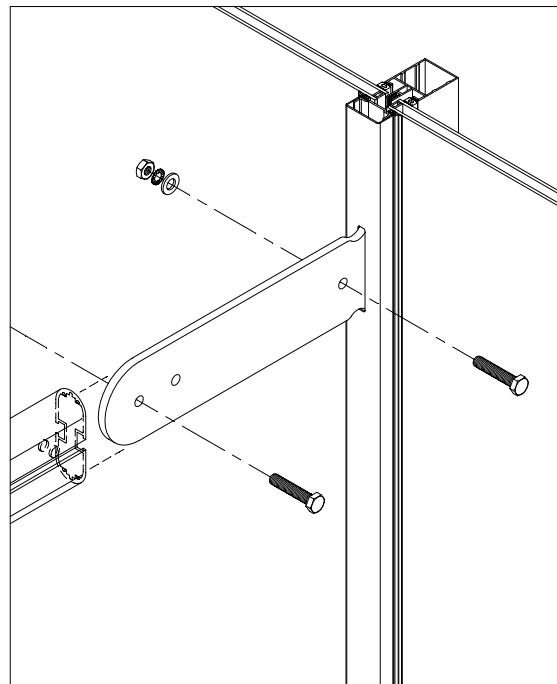


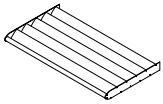
CW 50

50 BS100-3d5002.dxf
BS100-3d5002.dwg



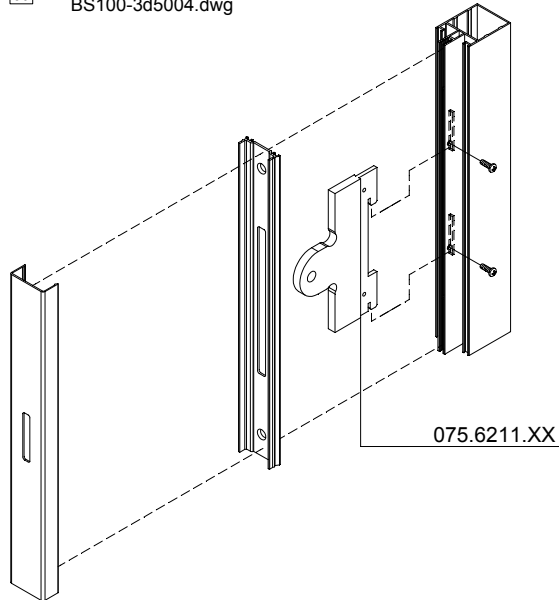
50 BS100-3d5003.dxf
BS100-3d5003.dwg



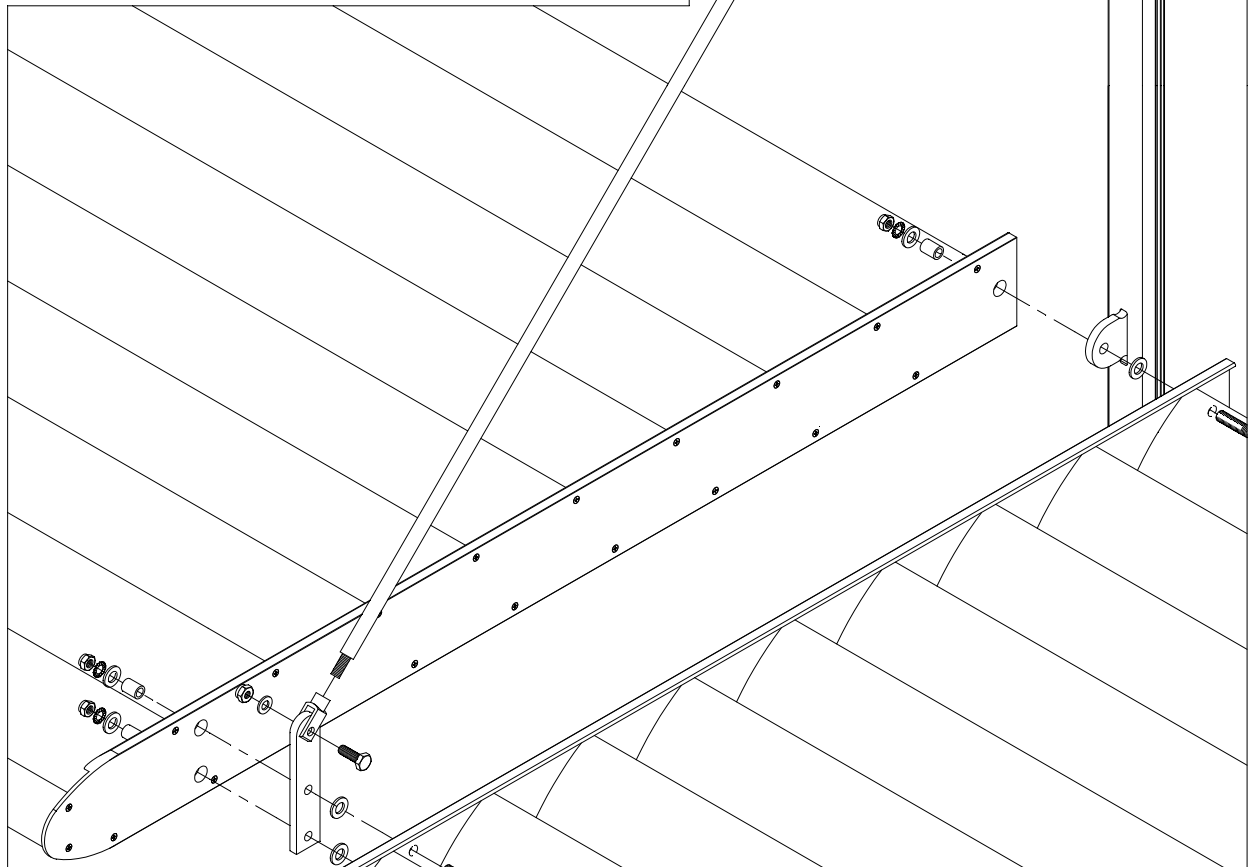


CW 50

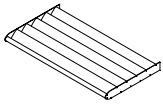
50 BS100-3d5004.dxf
BS100-3d5004.dwg



CW 50

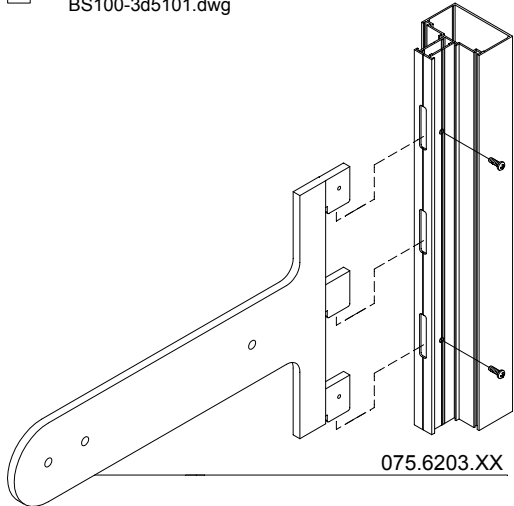


50 BS100-3d5005.dxf
BS100-3d5005.dwg



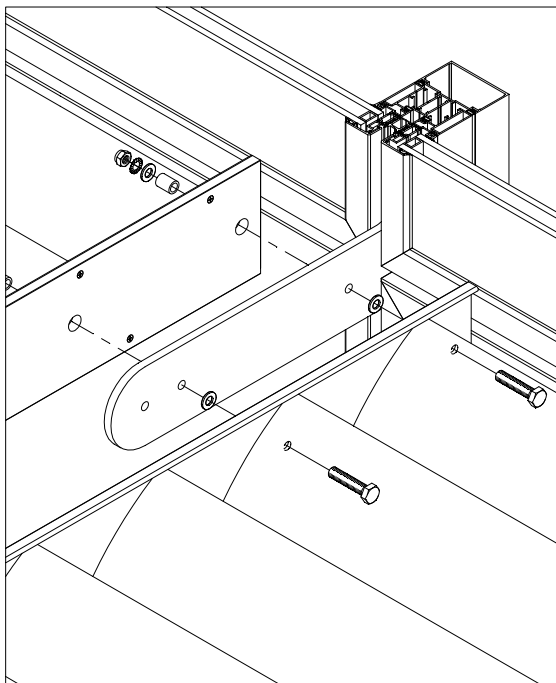
CW 86

51 BS100-3d5101.dxf
BS100-3d5101.dwg

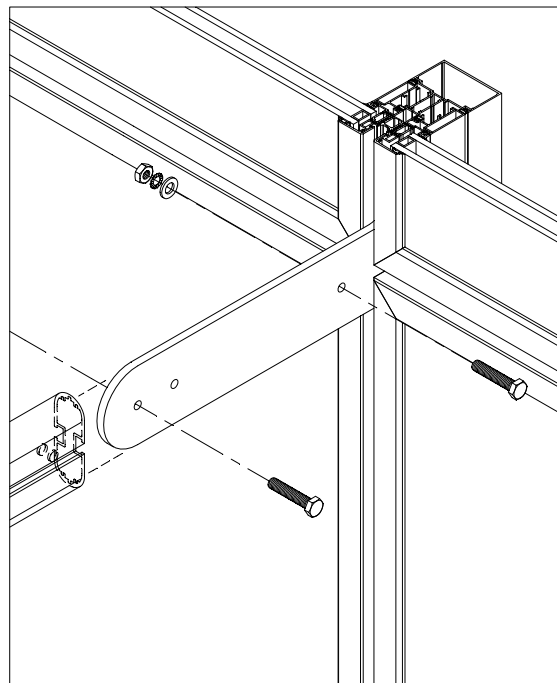


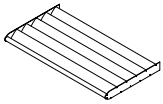
CW 86

51 BS100-3d5102.dxf
BS100-3d5102.dwg



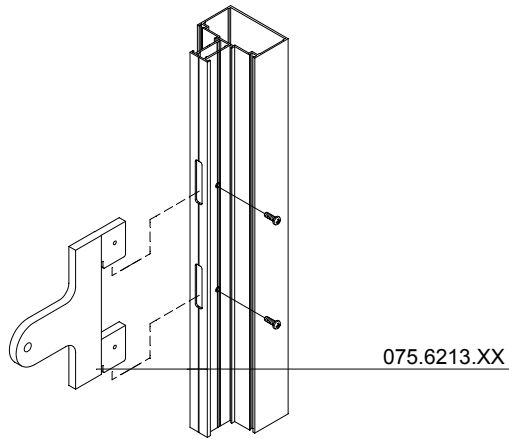
51 BS100-3d5103.dxf
BS100-3d5103.dwg



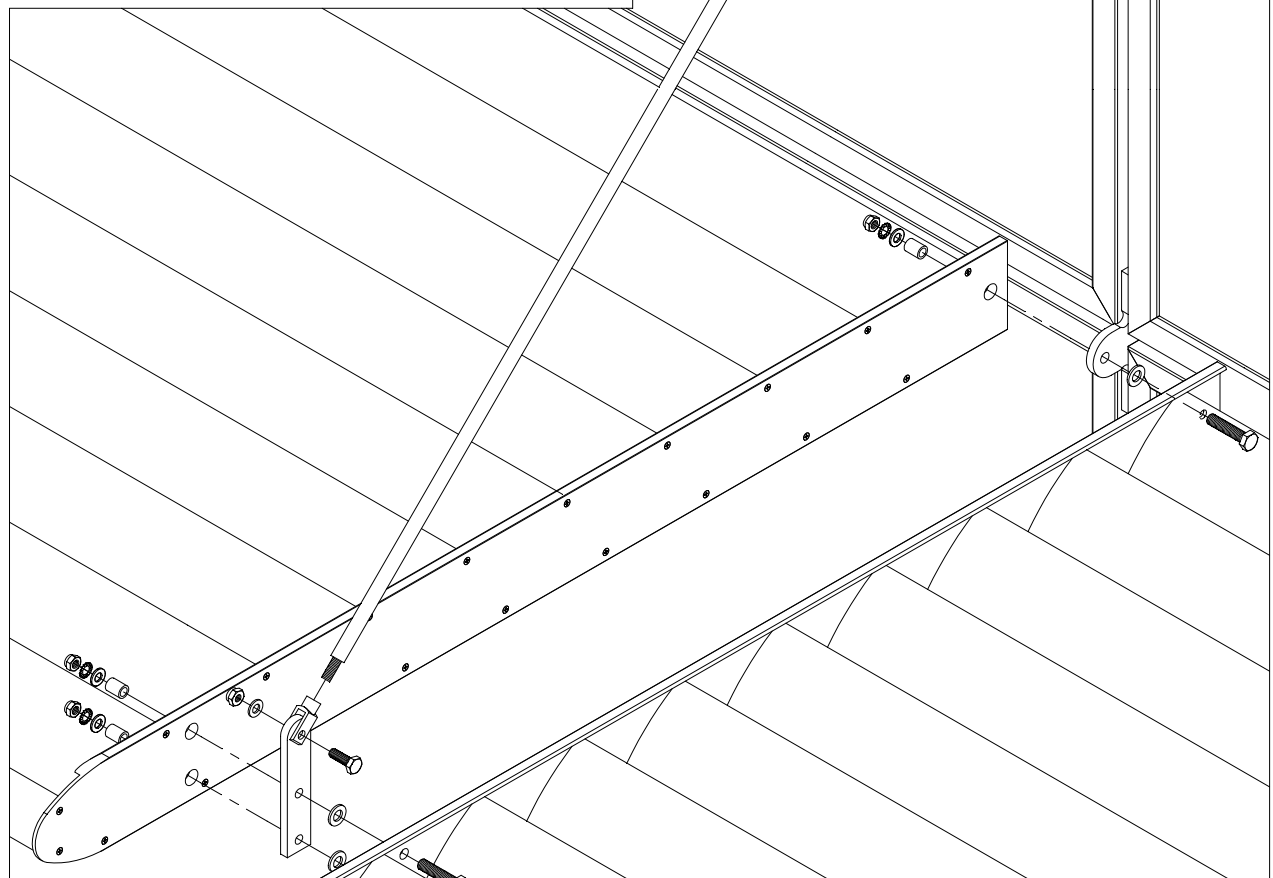


CW 86

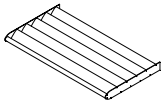
51 BS100-3d5104.dxf
BS100-3d5104.dwg



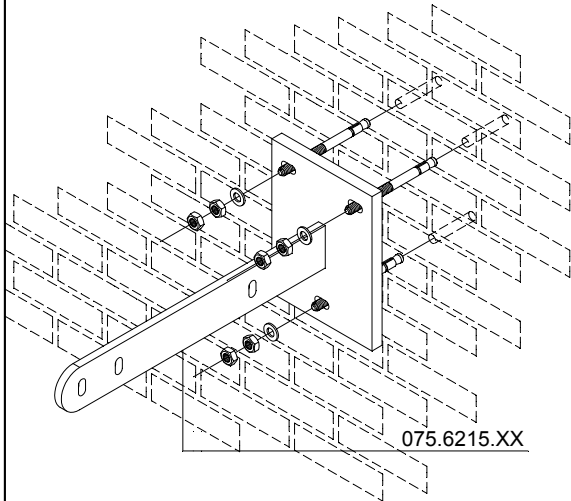
CW 86



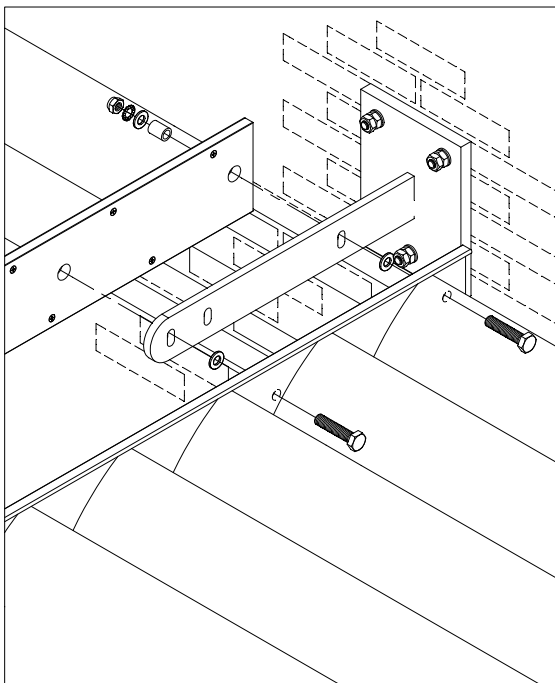
51 BS100-3d5105.dxf
BS100-3d5105.dwg



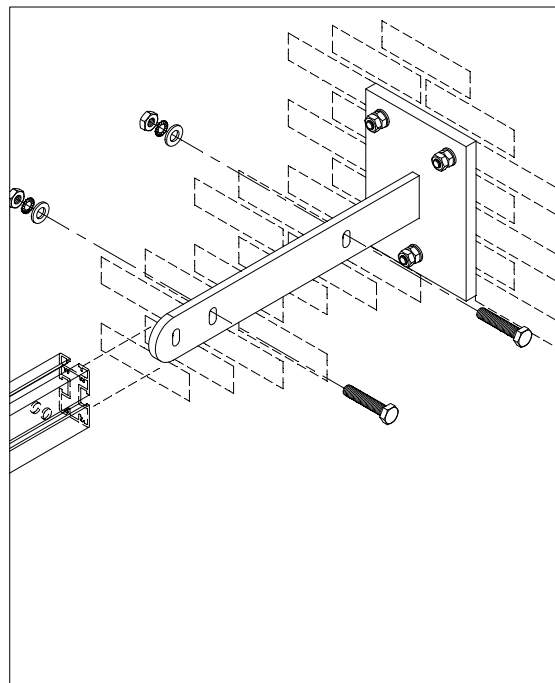
52 BS100-3d5201.dxf
BS100-3d5201.dwg

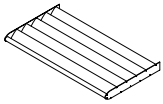


52 BS100-3d5202.dxf
BS100-3d5202.dwg



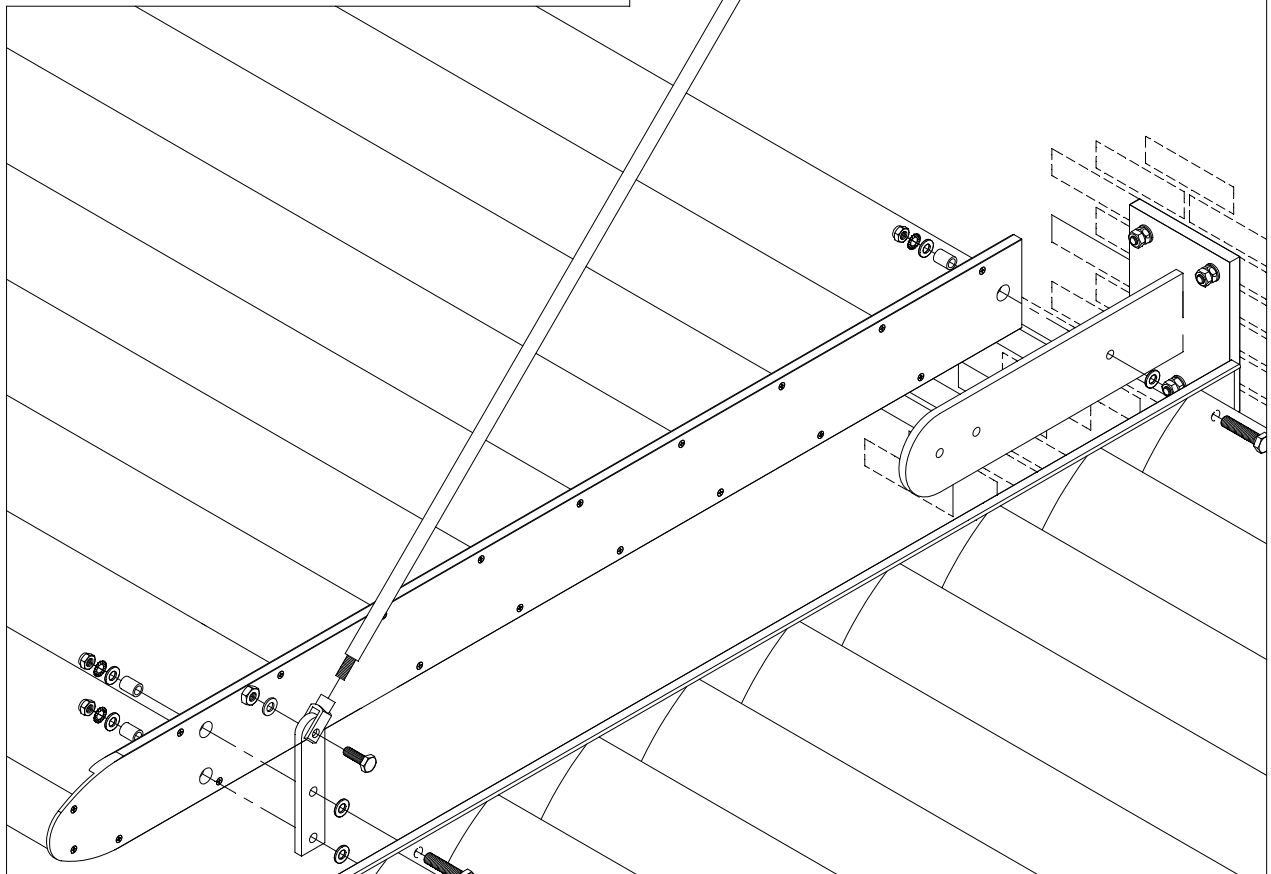
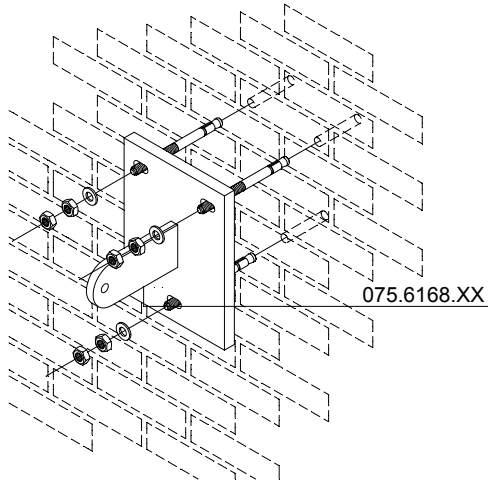
52 BS100-3d5203.dxf
BS100-3d5203.dwg





52

BS100-3d5204.dxf
BS100-3d5204.dwg



52

BS100-3d5205.dxf
BS100-3d5205.dwg